



TRAMPILLAS DE INSPECCIÓN

catálogo de productos



ADVANCED ACCESS PANELS

FFSystems

¡Contáctenos!

Nuestro experimentado equipo de ventas en Alicante estará encantado de asesorarle con cualquier duda que pudiera tener. Tanto si se trata sobre productos estándar como sobre productos a medida, junto a usted, nuestros especialistas en trampillas encontrarán una solución a su medida.

FF Systems España

Pol.Ind Pla de la Vallonga
C/ Mistral 91 – 93
03006 Alicante

Tel.: +34 865 829 240
E-Mail: info@ffsystems.es

Gerencia

Isabel Vilar Parra
Tel.: +34 633 433 156
E-Mail: isabel.vilar@ffsystems.es

Ventas

Chema Pelegrín Expósito
Tel.: +34 633 432 157
E-Mail: chema.pelegrin@ffsystems.es

Administración y facturación

María Martínez Baeza
Tel.: +34 695 202 757
E-Mail: maria.martinez@ffsystems.es

Almacén y Logística

Andrés Valencia Aguirre
Virtudes Robles García
Tel.: +34 692 050 462
E-Mail: almacen@ffsystems.es
E-Mail: pedidos@ffsystems.es



Conéctate a
nuestro sitio web

	Página		Página
FF Systems - la Empresa	4		
Trampillas de inspección sin protección al fuego	5		
Trampilla de inspección con bisagra fija Sistema F1	6	Trampilla de inspección de protección contra incendios línea acústica para paredes de cartón-yeso revestimientos, paredes macizas, con mayores requisitos de aislamiento acústico hasta 42 dB Sistema F5 BSA - EI30	30
Trampilla de inspección extraíble Sistema F2 Alu-Magic	7	Trampilla de inspección de protección contra incendios línea acústica para paredes de cartón-yeso revestimientos, paredes macizas, con mayores requisitos de aislamiento acústico hasta 42 dB Sistema F5 BSA - EI60	31
Trampilla de inspección estanca al aire y polvo Sistema F2 AKL	8	Trampilla de inspección de protección contra incendios línea acústica para techos de cartón yeso, con mayor requisito de aislamiento acústico hasta 42 dB Sistema F6 BDA - EI30	32
Trampilla de inspección extraíble con placa perforada Sistema F2	9		
Trampilla de inspección de doble hoja Sistema F1/F2	10	Trampillas de inspección para paredes/techos macizos y exterior/fachada	34
Trampilla de inspección para alicatar Sistema F3	11	Trampillas de inspección para paredes macizas y techos macizos sin protección contra incendios Sistema MW/MWS	35
Jumbo-XXL Puerta de inspección Sistema T-XXL Para instalación en pared	12	Trampillas de inspección resistentes al fuego para paredes sólidas EI30 Sistema BMW EI30	36
Jumbo-XXL Trampilla de inspección Sistema T-XXL Para instalación en techo	13	Trampillas de inspección resistentes al fuego para paredes sólidas EI90 Sistema BMW EI90	37
Trampilla de inspección redonda extraíble Sistema R	14	Trampillas de inspección para paredes/techos macizos y exterior/fachada	38
Trampilla de inspección de gravedad Sistema APPK	16	¿Por qué "estanqueidad al agua de lluvia con viento"?	39
Trampillas de inspección con requisito de protección contra incendios	16	Trampilla de inspección para fachadas "a prueba de lluvia" para enlucidos Sistema MPWD	40
FF Systems - Trampillas resistentes al fuego	17	Trampilla de inspección para exteriores „a prueba de lluvia" con superficie metálica Sistema B-EXT	41
Trampilla de inspección resistentes al fuego para trasdosado/tabique autoportante EI30 Sistema F5 EI30	18	Trampillas de inspección de chapa de acero	42
Puerta de inspección Jumbo protección contra incendios para paredes de pozo de cartón-yeso/ revestimientos tabiques y paredes macizas EI30 Sistema T-BS	19	Trampilla de inspección de chapa de acero con cerradura de cuadradilla Sistema B1	43
Trampilla de inspección resistentes al fuego para trasdosado/tabique autoportante EI60 Sistema F5 EI60	20	Trampilla de inspección de chapa de acero estanca al aire y polvo con cerradura de cuadradilla Sistema B1	43
Trampilla de inspección resistentes al fuego para trasdosado/ tabique autoportante EI90-EI120 Sistema F5 EI90/EI120	21	Trampilla de inspección de chapa de acero con cerradura de click Sistema B2	44
Trampilla de inspección resistentes al fuego para techos Sistema F6 EI30	22	Trampilla de inspección de chapa de acero con cerradura de cilindro Sistema B3	45
Trampilla de inspección resistentes al fuego para techos Sistema F6 EI60	23	Trampilla de inspección de chapa de acero estanca al aire y polvo con cerradura de cilindro Sistema B3	45
Trampilla de inspección resistentes al fuego para techos Sistema F6 EI90	24	Trampilla de inspección de chapa de acero con cerradura de cilindro europeo Sistema B4	46
Trampilla de inspección resistentes al fuego para techos Sistema F6 EI120	25	Tipo de cerraduras	47
Trampillas de inspección línea acústica	26		
¿Por qué insonorizar?	27		
Trampilla de inspección línea acústica para paredes/techos de cartón-yeso-techos, revestimientos con requisito de aislamiento acústico hasta 35 dB Sistema F2 AKLD	28		
Trampilla de inspección línea acústica para paredes/techos de cartón-yeso-techos, revestimientos con requisito de aislamiento acústico hasta 42 dB Sistema F2 AA	29		

FF SYSTEMS - LA EMPRESA

La empresa: ¡Experta e Innovadora!

La empresa FF Systems AG se fundó en 1991 como FF Systembau GmbH en Münchsdorf en la Baja Baviera. Tras más de 12 años de experiencia en el sector de viviendas y acabados, la empresa se especializó en la fabricación de trampillas de inspección. En los últimos años, la red de ventas internacional se ha ampliado.

En España empezamos nuestra andadura con una fábrica en Alicante en el año 2020.

Gracias a las soluciones técnicamente probadas y los altos estándares de calidad en la producción y el servicio, FF Systems es hoy una de las principales empresas líderes en la fabricación de trampillas de inspección.

El alto grado de formación de los especialistas en la producción aseguran la gran calidad de nuestras trampillas.



Gama de productos: Versátil e Innovadora

La gama de productos de FF Systems incluye trampillas para techos, paredes y suelos. Fabricamos trampillas de aluminio resistente con placa de yeso laminado o trampillas de chapa de acero para techos y paredes. Todas las trampillas de inspección son de fácil y rápida instalación y están disponibles en muchas medidas estándar en stock y se pueden enviar de inmediato. Además, se pueden fabricar medidas especiales según las necesidades del cliente.

También se ha ampliado la gama de trampillas para pisos y pavimentos gracias a la incorporación de nuevos productos. Con esta variedad de trampillas para pisos y pavimentos, fabricados en aluminio, acero galvanizado o acero inoxidable, ofrecen a los profesionales de la construcción soluciones al más alto nivel de calidad. Se pueden fabricar dimensiones especiales.

Nuestro objetivo

Nuestro objetivo es ofrecer a nuestros clientes una gama completa de Trampillas de Inspección para techos, paredes y suelos, logrando así el máximo nivel de satisfacción de nuestros clientes.

FF Systems le ofrece soluciones innovadoras que proporcionan un acceso práctico y sin problemas a cualquier lugar que necesiten acceder ocasionalmente sin tener que romper paredes, techos o suelos.

Protección contra incendios: ¡Somos su Especialista!

FF Systems puede suministrar productos especialmente cuando se trata de trampillas de inspección de protección contra incendios para techos y paredes.

Nosotros disponemos de las homologaciones necesarias, ya sea para 30 minutos EI30, 60 minutos EI60, 90 minutos EI90 o 120 minutos EI120.

Diferentes soluciones a la protección contra incendios también están disponibles para trampillas de pisos y pavimentos.

Calidad - ¡Política empresarial consecuente!

La máxima calidad y funcionamiento de los productos, crean seguridad durante su instalación. Por lo tanto, la gestión de calidad no es solo una palabra, sino una política empresarial consecuente. Cada empleado está comprometido con ello. Esto comienza con el uso de las materias primas y no termina con la entrega de los productos; incluso después de finalizar el proyecto le siguen ofreciendo asesoramiento y apoyo.

Sostenibilidad - Declaración Ambiental de Producto (EPD)

Para FF Systems, la sostenibilidad de la construcción es una parte esencial de la política de la empresa. Por ello, nuestra empresa cuenta con la Declaración Ambiental de Producto (EPD) de acuerdo con ISO 14025 así como EN 15804 para la certificación según DGNB, BNB, LEED o BREEAM.

TRAMPILLAS DE INSPECCIÓN SIN PROTECCIÓN AL FUEGO

SIN PROTECCIÓN
AL FUEGO



Página 6

Trampilla de inspección con bisagra fija

Sistema F1



Página 7

Trampilla de inspección extraíble

Sistema F2 Alu-Magic



Página 8

Trampilla de inspección estanca al aire y polvo

Sistema F2 AKL



Página 9

Trampilla de inspección extraíble con placa perforada

Sistema F2



Página 10

Trampilla de inspección de doble hoja

Sistema F1/F2



Página 11

Trampilla de inspección para alicatar

Sistema F3



Página 12

Jumbo-XXL Puerta de inspección

Sistema T-XXL
Para instalación en pared



Página 13

Jumbo-XXL Trampilla de inspección

Sistema T-XXL
Para instalación en techo



Página 14

Trampilla de inspección redonda extraíble

Sistema R



Página 15

Trampilla de inspección de gravedad

Sistema APPK



TRAMPILLA DE ALUMINIO CON HOJA FIJA

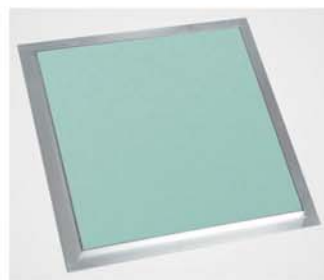
Sistema F1 - Marco de aluminio, con o sin placa de yeso laminado hidrófuga, para techos y paredes

Descripción del producto

La trampa está compuesta por perfiles de aluminio con placa de yeso laminado hidrófuga de 12,5 mm, 15 mm o 25 mm y con dos o más cierres de click. Los dos marcos de la trampa están compuestos por cuatro perfiles soldados sólidamente entre ellos por medio de un procedimiento especial. A partir de la medida 300 x 300 la trampa se suministra con cable de seguridad que lleva un mosquetón de enganche. Con el fin de evitar accidentes, el mosquetón se debe de enganchar después de cada uso. La instalación de nuestras trampillas sobre paredes o techos (no transitables) es muy fácil. Entre el marco y la hoja queda un espacio de 1,75 mm. Los cierres de click están ocultos y abren la trampa solo presionando la hoja. No es necesario estucar o enmasillar. Las trampillas, de 200 x 200 a 600 x 600, no presentan ningún tipo de tornillo y están listas para ser pintadas.



Hoja lista para pintar



Medidas estándar para placa de yeso laminado de 12,5 mm:

Sistema F1	Medidas en mm				
	A	B	C	D	E
200200G125	200	200	13	24 a 28	40
300300G125	300	300	13	24 a 28	40
400400G125	400	400	13	24 a 28	40
500500G125	500	500	13	24 a 28	40
600600G125	600	600	13	24 a 28	40

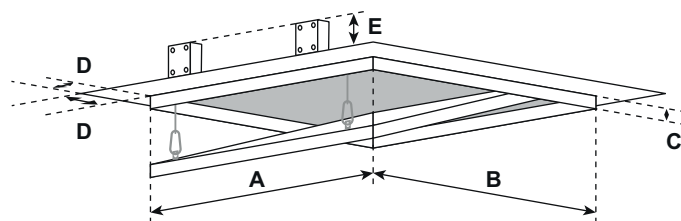
Todas las medidas estándar se pueden fabricar con un grosor de 12,5 mm, 15 mm y 25 mm. Para otras medidas por favor consulte.

Cerraduras

La trampa puede ser suministrada con los siguientes tipos de cerradura:

- FS** Cerradura cuadradilla
- Z** Cerradura de cilindro simple
- PZ** Cerradura de cilindro europeo
- SD** Cerradura de tornillo (para apertura con destornillador recto)
- H** Cerradura de tuerca (para apertura con llave de Allen)
- P** Cerradura de tuerca con bloqueo de seguridad

Es posible fabricar solo los marcos.



Dimensiones especiales

Producción de dimensiones especiales según las necesidades del cliente.

Ventajas de nuestro sistema

- Dimensiones estándar disponibles en stock
- Producción de dimensiones especiales
- Perfiles sólidos de aluminio
- Solución comprobada técnicamente
- Instalación rápida sobre pared y sobre techo
- Instalación a ras de muro
- Hoja fija, lista para ser pintada
- Apertura lateral estando instalada en la pared

Montaje en pared



Ver vídeo de instalación

Montaje en techo



Ver vídeo de instalación

TRAMPILLA DE ALUMINIO CON HOJA EXTRAIBLE

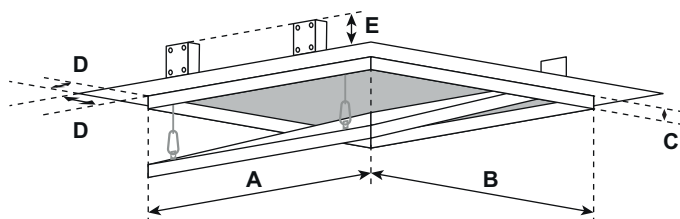
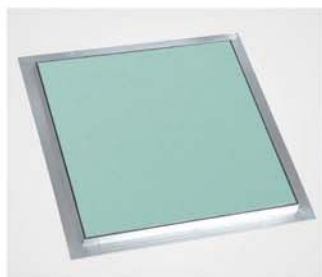
Sistema F2 - Marco de aluminio, con o sin placa de yeso laminado hidrófuga, para techos y paredes



Hoja lista para pintar

Descripción del producto

La trampa está compuesta por perfiles de aluminio con placa de yeso laminado hidrófuga de 12,5 mm, 15 mm o 25 mm y con dos o más cierres de click. Los dos marcos de la trampa están compuestos por cuatro perfiles soldados sólidamente entre ellos por medio de un procedimiento especial. A partir de la medida 300 x 300, la trampa se suministra con cable de seguridad que lleva un mosquetón con cable de seguridad que lleva un mosquetón de enganche. Con el fin de evitar accidentes, el mosquetón se debe de enganchar después de cada uso. La instalación de nuestras trampillas sobre paredes o techos (no transitables) es muy fácil. Entre el marco y la hoja queda un espacio de 1,75 mm que contiene una junta blanca en todo su perímetro que impide el paso de la luz. Los cierres de click están ocultos y abren la trampa solo presionando la hoja. No es necesario estucar o enmasillar. Las trampillas, de 200 x 200 a 600 x 600, no presentan ningún tipo de tornillo y están listas para ser pintadas.



Dimensiones especiales

Producción de dimensiones especiales según las necesidades del cliente.

Ventajas de nuestro sistema

- Dimensiones estándar disponibles en stock
- Producción de dimensiones especiales
- Perfiles sólidos de aluminio
- Solución comprobada técnicamente
- Instalación rápida sobre pared y sobre techo
- Hoja extraíble lista para ser pintada
- Instalación a ras de muro
- Para aplicación sobre pared o techo con apertura de arriba hacia abajo

Medidas estándar para placa de yeso laminado de 12,5 mm:

Sistema F2	Medidas en mm				
	A	B	C	D	E
AK200200G125	200	200	13	24 a 28	40
AK300300G125	300	300	13	24 a 28	40
AK400400G125	400	400	13	24 a 28	40
AK500500G125	500	500	13	24 a 28	40
AK600600G125	600	600	13	24 a 28	40

Todas las medidas estándar se pueden fabricar con un grosor de 12,5 mm, 15 mm y 25 mm. Para otras medidas por favor consulte.

Cerraduras

La trampa puede ser suministrada con los siguientes tipos de cerradura:

- FS** Cerradura cuadradilla
- Z** Cerradura de cilindro simple
- PZ** Cerradura de cilindro europeo
- SD** Cerradura de tornillo (para apertura con destornillador recto)
- H** Cerradura de tuerca (para apertura con llave de Allen)
- P** Cerradura de tuerca con bloqueo de seguridad

Es posible fabricar solo los marcos.

Montaje en pared



Ver vídeo de instalación

Montaje en techo



Ver vídeo de instalación

TRAMPILLA DE ALUMINIO "A PRUEBA DE AIRE Y POLVO"

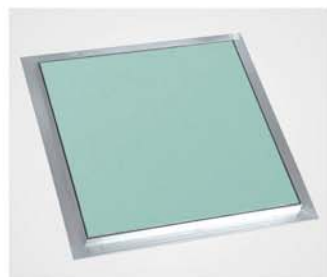
Sistema F2 AKL - Marco de aluminio, con o sin placa de yeso, para techos y paredes

Descripción del producto

La trampa está compuesta por perfiles de aluminio con placa de yeso laminado hidrófuga de 12,5 mm, 15 mm o 25 mm y con dos o más cierres de click. Los dos marcos de la trampa están compuestos por cuatro perfiles soldados sólidamente entre ellos por medio de un procedimiento especial. A partir de la medida 300 x 300, la trampa se suministra con cable de seguridad que lleva un mosquetón de enganche. Con el fin de evitar accidentes, el mosquetón se debe de enganchar después de cada uso. La instalación de nuestras trampillas sobre paredes o techos (no transitables) es muy fácil. Entre el marco y la hoja queda un espacio de 2,5 mm que contiene una junta especial certificada "a prueba de aire y polvo". Los cierres de click están ocultos y abren la trampa solo presionando la hoja. No es necesario estucar o enmasillar. Las trampillas, de 200 x 200 a 600 x 600, no presentan ningún tipo de tornillo y están listas para ser pintadas.



No es necesario enmasillar



Medidas estándar para placa de yeso laminado de 12,5 mm:

Sistema F2 AKL	Medidas en mm				
	A	B	C	D	E
AKL200200G125	200	200	13	24 a 28	40
AKL300300G125	300	300	13	24 a 28	40
AKL400400G125	400	400	13	24 a 28	40
AKL500500G125	500	500	13	24 a 28	40
AKL600600G125	600	600	13	24 a 28	40

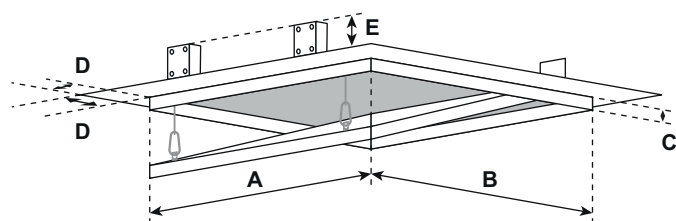
Todas las medidas estándar se pueden fabricar con un grosor de 12,5 mm, 15 mm y 25 mm. Para otras medidas por favor consulte.

Ensayada hasta 1000 x 1000 mm.

Cerraduras

La trampa puede ser suministrada con los siguientes tipos de cerradura:

- FS** Cerradura cuadrilla
- Z** Cerradura de cilindro simple
- PZ** Cerradura de cilindro europeo



Estanca al aire según EN12207
(Clasificación de la permeabilidad al aire - ventanas y puertas)

Dimensiones especiales

Producción de dimensiones especiales según las necesidades del cliente.

Ventajas de nuestro sistema

- Fabricación rápida
- Producción de dimensiones especiales
- También certificados con cerraduras
- Solución comprobada técnicamente
- Instalación rápida sobre pared y techo
- Prueba de "estanqueidad al aire y al polvo": Informe de prueba nº 106 34533 (ift Rosenheim)
- Prueba de "aintihumo" Informe de prueba nº 15-001775-PR02 (ift Rosenheim)

TRAMPILLA CON PLACA PERFORADA

Sistema F2 - Marco de aluminio, con placa de yeso perforada

HOJA EXTRAÍBLE
Y PLACA PERFORADA



Ejemplo con placa perforada de 12,5 mm

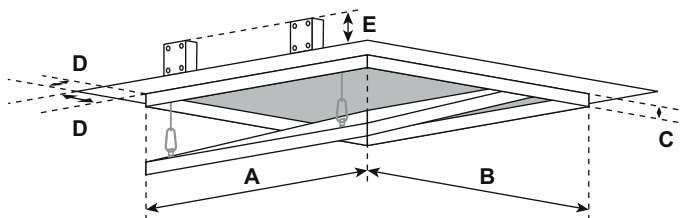
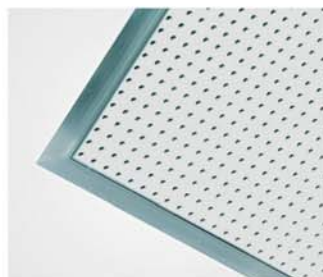
Descripción del producto

La trampa está compuesta por perfiles de aluminio con placa de yeso perforada de 12,5 mm y con dos o más cierres de click. Los dos marcos de la trampa están compuestos por cuatro perfiles soldados sólidamente entre ellos por medio de un procedimiento especial. A partir de la medida 300 x 300, la trampa se suministra con cable de seguridad que lleva un mosquetón de enganche. Con el fin de evitar accidentes, el mosquetón se debe de enganchar después de cada uso. Entre el marco y la hoja queda un espacio de 0,5 mm sin junta. Los cierres de click están ocultos y abren la trampa solo presionando la hoja. Las dimensiones de la trampa serán modificadas para respetar las perforaciones correspondientes a cada tipo de placa.

¡La hoja es extraíble!



Ejemplo con placa perforada de 12,5 mm



A+B: la placa se corta conservando la integridad de la perforación

C: 13 mm

D: 24 a 28 mm

E: 40 mm

Luz libre: A x B

Corte placa: dimensiones hoja + 5 mm

Medidas estándar para placa de yeso laminado de 12,5 mm:

Sistema F2	Medidas en mm				
	A	B	C	D	E
A200200L125	200	200	13	24 a 28	40
A300300L125	300	300	13	24 a 28	40
A400400L125	400	400	13	24 a 28	40
A500500L125	500	500	13	24 a 28	40
A600600L125	600	600	13	24 a 28	40

Todas las medidas estándar se pueden fabricar con un grosor de 12,5 mm, 15 mm y 25 mm. Para otras medidas por favor consulte.

Dimensiones especiales

Producción de dimensiones especiales según las necesidades del cliente.

Cerraduras

La trampa puede ser suministrada con los siguientes tipos de cerradura:

- FS** Cerradura cuadradilla
- Z** Cerradura de cilindro simple
- PZ** Cerradura de cilindro europeo
- SD** Cerradura de tornillo (para apertura con destornillador recto)
- H** Cerradura de tuerca (para apertura con llave de Allen)
- P** Cerradura de tuerca con bloqueo de seguridad

Ventajas de nuestro sistema

- Fabricación rápida
- Producción de dimensiones especiales
- Perfiles sólidos de aluminio
- Solución comprobada técnicamente
- Instalación rápida sobre pared y techo
- Se integra perfectamente con la placa perforada ya existente
- Lista para la instalación

Montaje en pared



Ver vídeo de instalación

Montaje en techo



Ver vídeo de instalación

TRAMPILLA DE DOBLE HOJA F1/F2

Sistema Doble hoja F1/F2 - marco de aluminio, con o sin placa de yeso laminado con dos hojas

Para paredes de placa de yeso laminado

Sistema F1

Trampilla de dos hojas fija con bisagras y placa de yeso laminado para paredes



Para techos de placa de yeso laminado

Sistema F2

Trampilla de dos hojas extraíble de placa de yeso laminado para techos



Descripción del producto

La trampilla está compuesta por perfiles de aluminio con placa de yeso laminado hidrófuga de 12,5 mm, 15 mm o 25 mm y con dos o más cierres de click.

Los marcos de la trampilla están compuestos por cuatro perfiles soldados sólidamente entre ellos por medio de un procedimiento especial. La trampilla se suministra con cable de seguridad que lleva un mosquetón de enganche. Con el fin de evitar accidentes, el mosquetón se debe de enganchar después de cada uso.

Entre el marco y la hoja queda un espacio de 1,5 mm. Una hoja se abre ejerciendo presión sobre los cierres de click; la otra se abre elevando el pasador del cerrojo que se encuentra en el interior.

Una vez que se abren las hojas, la luz es completamente libre de obstáculos gracias al sistema especial de apertura ya que no hay una barra central fija, por lo que se mantiene todo el paso libre.

¡Las hojas **no son extraíbles!**

Dimensiones

Se trata de productos a medida que se fabrican exactamente según las especificaciones del cliente.

Cerraduras

La trampilla puede ser suministrada con los siguientes tipos de cerradura:

- FS** Cerradura cuadradilla
- Z** Cerradura de cilindro simple
- PZ** Cerradura de cilindro europeo
- SD** Cerradura de tornillo (para apertura con destornillador recto)
- H** Cerradura de tuerca (para apertura con llave de Allen)
- P** Cerradura de tuerca con bloqueo de seguridad

Descripción del producto

La trampilla está compuesta por perfiles de aluminio con placa de yeso laminado hidrófuga de 12,5 mm, 15 mm o 25 mm y con dos o más cierres de click.

Los marcos de la trampilla están compuestos por cuatro perfiles soldados sólidamente entre ellos por medio de un procedimiento especial. La trampilla se suministra con cable de seguridad que lleva un mosquetón de enganche. Con el fin de evitar accidentes, el mosquetón se debe de enganchar después de cada uso.

Entre el marco y la hoja queda un espacio de 1,5 mm. Una hoja se abre ejerciendo presión sobre los cierres de click; la otra se abre elevando el pasador del cerrojo que se encuentra en el interior.

Una vez que se abren las hojas, la luz es completamente libre de obstáculos gracias al sistema especial de apertura ya que no hay una barra central fija, por lo que se mantiene todo el paso libre.

¡Las hojas **son extraíbles!**

Ventajas de nuestro sistema

- Soluciones ideales para grandes dimensiones
- Diseño novedoso
- Fabricación rápida
- Perfiles sólidos de aluminio
- Rápida instalación sobre paredes y techos

Montaje en techo



Ver vídeo de instalación

TRAMPILLA PARA ALICATAR

Sistema F3 - Marco de aluminio, con o sin placa de yeso laminado, para paredes



Ejemplo de instalación: Entrega sin azulejos

Descripción del producto

La trampa está compuesta por perfiles de aluminio con placa de yeso laminado hidrófuga de 12,5 mm, 15 mm o 25 mm y con dos o más cierres de click. Los dos marcos de la trampa están compuestos por cuatro perfiles soldados sólidamente entre ellos por medio de un procedimiento especial. A partir de la medida 300 x 300, la trampa se suministra con cable de seguridad que lleva un mosquetón de enganche. Con el fin de evitar accidentes, el mosquetón se debe de enganchar después de cada uso. Entre el marco y la hoja queda un espacio de 1,75 mm que contiene una junta blanca en todo su perímetro que impide el paso de la luz entre el marco y la hoja. Los cierres de click están ocultos y abren la trampa solo presionando la hoja. Dimensiones estándar para placas de yeso laminado de 12,5 mm.



Variante 1:
Para alicatado de saneamiento



Variante 2:
Para alicatado de saneamiento



Versiones

- **Versión 1 "Sobre el marco"**: el perfil de aluminio es a ras de la placa de yeso. Los azulejos se colocan sobre el perfil de aluminio.
- **Versión 2 "Azulejos empotrados"**: el perfil de aluminio es más alto que la placa de yeso. Los azulejos se colocan dentro del perfil de la trampa.

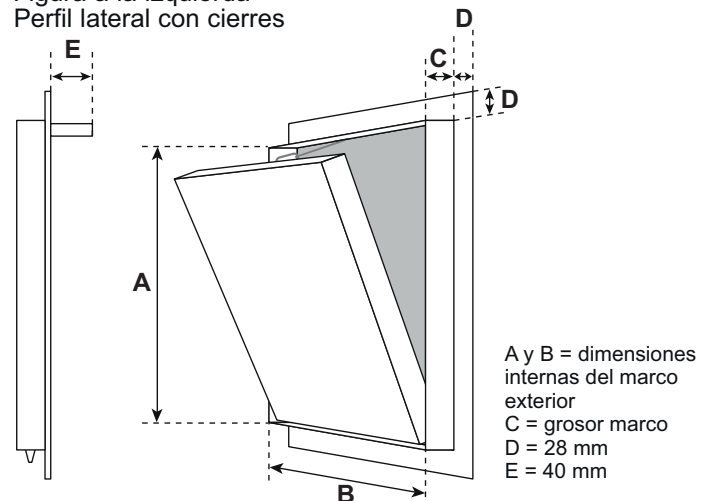
Dimensiones especiales

Producción de dimensiones especiales según las necesidades del cliente.

Ventajas de nuestro sistema

- Este sistema evita tener que romper los azulejos en caso de avería
- Solución económica
- Dimensiones medidas estándar disponibles en stock
- Producción de dimensiones especiales rápida
- Perfiles sólidos de aluminio
- Solución comprobada técnicamente
- Rápida instalación en paredes
- Hoja extraíble

Figura a la izquierda
Perfil lateral con cierres



Todas las medidas estándar se pueden fabricar con un grosor de 12,5 mm, 15 mm y 25 mm. Para otras medidas por favor consulte.

Ensayada hasta 1000 x 1000 mm

Para más información acerca de otros grosores, no duden en contactarnos.

Sobre el marco



Ver vídeo de instalación

Azulejos empotrados



Ver vídeo de instalación

TRAMPILLA DE INSPECCIÓN JUMBO - XXL

Sistema T-XXL para pared



Descripción del producto

La trampilla está compuesta por perfiles de aluminio con placa de yeso de 12,5 mm y con dos o más cierres de click.

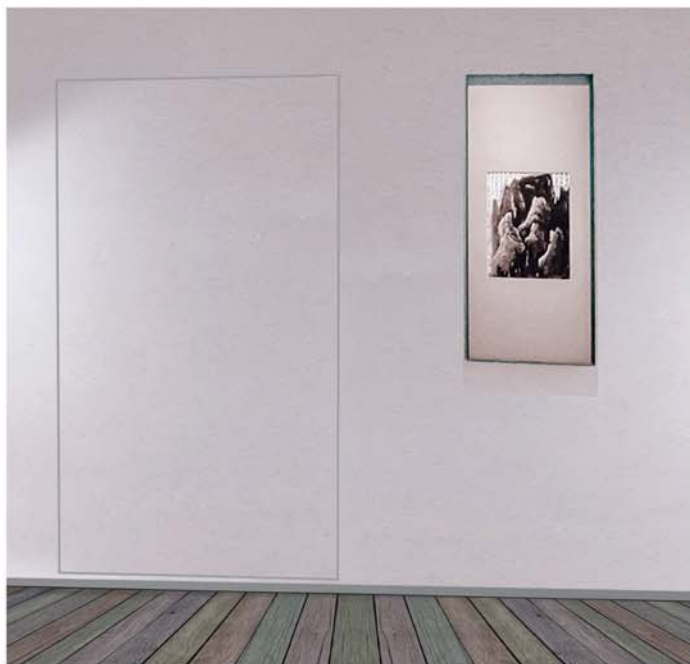
Entre el marco y la hoja queda un espacio de 1,5 mm con una junta circunferencial. Los cierres de click están ocultos y abren la trampilla solo presionando la hoja. El marco exterior está formado por un perfil especial de aluminio y unas bisagras especiales que permiten una fácil apertura.

La trampilla de inspección Jumbo-XXL puede fabricarse para apertura derecha o izquierda.

Para aberturas muy grandes, la Jumbo-XXL es estable incluso se pueden fabricar con puertas de 2 hojas.



JUMBO XXL PUERTA DE INSPECCIÓN



Dimensiones

Se trata de productos a medida que se fabrican exactamente según las especificaciones del cliente.

Dimensiones máximas

- 1 pieza: ancho máx. 1000 mm / altura máx. 2000 mm
- 2 piezas: anchura máx. 2000 mm / altura máx. 2000 mm (¡sin barra central!)

Posibles aplicaciones

- Paredes interiores de yeso laminado no portantes con un grosor de la placa de 10 mm a 25 mm
- Paredes sólidas

Cerraduras

La trampilla Jumbo-XXL puede ser suministrada con los siguientes tipos de cerradura:

- FS** Cerradura cuadradilla
- Z** Cerradura de cilindro simple
- PZ** Cerradura de cilindro europeo

Ventajas de nuestro sistema

- Fabricación rápida
- Instalación rápida y sin problemas
- Solución comprobada técnicamente
- Instalación al ras en paredes de yeso laminado y paredes sólidas
- Diseño especialmente robusta
- Posibilidad de apertura lateral
- Adecuado para aberturas de pared de gran tamaño
- Solución a medida

Montaje en pared



Ver vídeo de instalación

TRAMPILLA DE INSPECCIÓN JUMBO - XXL

Sistema T-XXL para techo



JUMBO XXL TRAMPILLA DE INSPECCION



Descripción del producto

La trampilla Jumbo-XXL se fabrica con una o más hojas, según el tamaño. Las hojas están sujetas en el centro por una barra central **desmontable**.

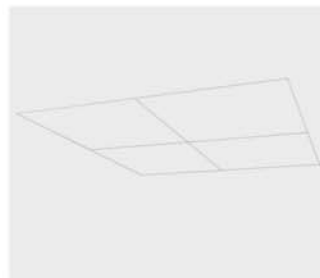
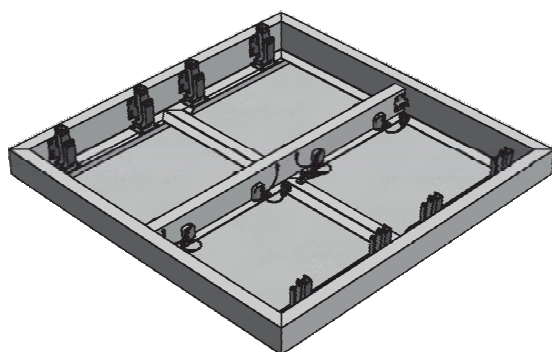
Entre el marco y la hoja queda un espacio de 1,5 mm con una junta circunferencial. Los cierres de click están ocultos y abren la trampilla solo presionando la hoja.

El marco exterior está formado por un perfil de aluminio especial muy estable y unas bisagras especiales que permiten una fácil apertura.

La trampilla se suministra con cable de seguridad que lleva un mosquetón de enganche. Con el fin de evitar accidentes, el mosquetón se debe de enganchar después de cada uso.

Ejemplo:

Trampilla de cuatro hojas desde arriba.



Posibles aplicaciones

- Techos de yeso laminado con un grosor de la placa de 10 mm a 25 mm
- Techos sólidos

Dimensiones

Se trata de productos a medida que se fabrican exactamente según las especificaciones del cliente.

Dimensiones máximas

- Anchura: 2000 mm
- Longitud: a petición

Cerraduras

La trampilla Jumbo-XXL puede ser suministrada con los siguientes tipos de cerradura:

- FS** Cerradura cuadradilla
- Z** Cerradura de cilindro simple
- PZ** Cerradura de cilindro europeo

Ventajas de nuestro sistema

- Fabricación rápida
- Instalación rápida y sin problemas
- Solución comprobada técnicamente
- Instalación al ras en techos de yeso laminado y techos sólidos
- Diseño especialmente robusta
- Barra central completamente desmontable
- Se mantiene el paso de la luz (menos las bisagras)
- Adecuado para aberturas de techo de gran tamaño
- Solución a medida



Ver vídeo de instalación

TRAMPILLA REDONDA

Sistema R – Trampilla redonda con placa de yeso laminado, extraíble

Descripción del producto

La trampilla redonda está compuesta por perfiles de aluminio con placa de yeso laminado de 12,5 mm y con cierre de click.

La trampilla se suministra con cable de seguridad que lleva un mosquetón de enganche. Con el fin de evitar accidentes, el mosquetón se debe de enganchar después de cada uso. La trampilla se puede instalar en paredes al igual que en techos (no son transitables). Entre el marco y la hoja queda un espacio de 1,5 mm provista de una junta blanca en todo su perímetro que impide el paso de la luz. Los cierres de click están ocultos y abren la trampilla solo presionando la hoja.

¡NUEVO!

Ahora también con placas de yeso laminadas perforadas.



Placa perforada Acústica



Medidas estándar para placa de yeso laminado de 12,5 mm:

Sistema R	Medidas en mm		
	A	B	C
R200G125	200	260	13
R300G125	300	360	13
R400G125	400	460	13
R500G125	500	560	13
R600G125	600	660	13

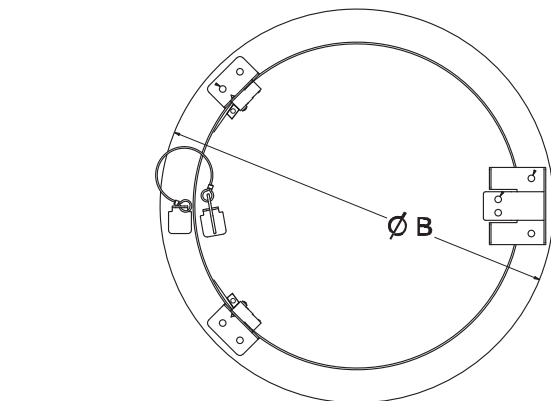
Todas las medidas estándar se pueden fabricar con un grosor de 12,5 mm y 15 mm.



Cerraduras

La trampilla puede ser suministrada con los siguientes tipos de cerradura:

- FS** Cerradura cuadrada
- Z** Cerradura de cilindro simple
- PZ** Cerradura de cilindro europeo

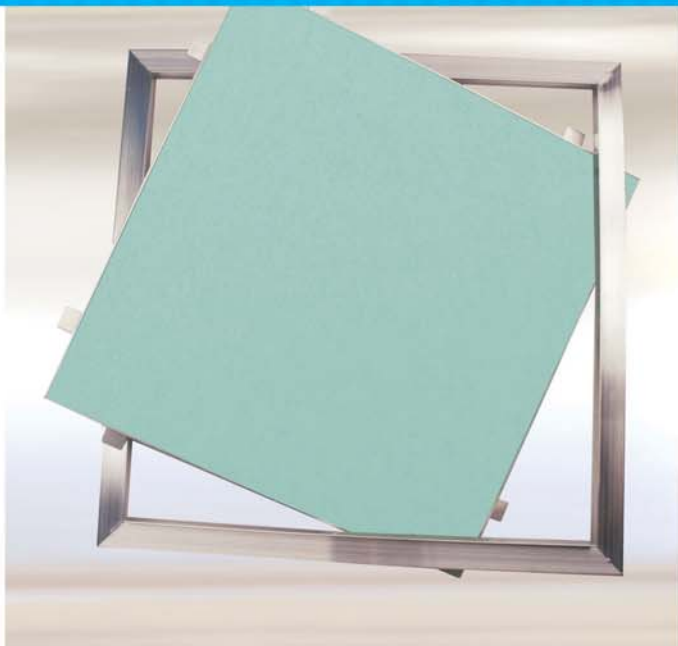


Ventajas de nuestro sistema

- Producción también posible con placa perforada
- Instalación rápida
- Perfiles sólidos de aluminio
- Solución comprobada técnicamente
- Instalación a ras de paredes y techos de placa de yeso laminado
- Tecnología sofisticada

TRAMPILLAS DE GRAVEDAD PARA TECHOS

Sistema APPK - marco de aluminio, para techos, sistema simple o multihoja

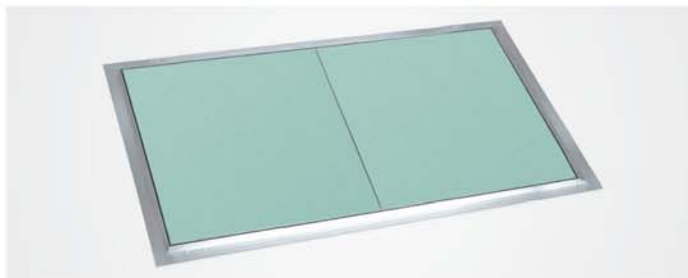


Descripción del producto

La trampa está compuesta por perfiles de aluminio con placa de yeso laminado hidrófuga de 12,5- 15- 18- 25 mm. Entre el marco y la hoja queda un espacio de 1,75 mm que contiene una junta blanca en todo su perímetro.

La versión es en apoyo. Este sistema especial se utiliza cuando las dimensiones o los espacios son reducidos y no permiten la utilización de sistemas normales de apertura.

Disponible en multihoja.



Medidas estándar

Sistema APPK	Medidas en mm	
	A	B
APPK200200G125	200	200
APPK200200G125	300	300
APPK400400G125	400	400
APPK500500G125	500	500
APPK600600G125	600	600

Dimensiones especiales

Producción de dimensiones especiales según las necesidades del cliente.

Cerraduras

La trampa puede ser suministrada con los siguientes tipos de cerradura:

- FS** Cerradura cuadrada
- Z** Cerradura de cilindro simple
- PZ** Cerradura de cilindro europeo
- SD** Cerradura de tornillo (para apertura con destornillador recto)
- H** Cerradura de tuerca (para apertura con llave de Allen)
- P** Cerradura de tuerca con bloqueo de seguridad

Ventajas de nuestro sistema

- Instalación en espacios reducidos
- Dimensiones particulares
- Posible multihoja para techo
- Hojas extraíbles
- Hoja extraíble, lista para pintar

TRAMPILLAS DE INSPECCIÓN CON REQUISITO DE PROTECCIÓN CONTRA INCENDIOS

RESISTENTES AL FUEGO



Página 17

FF Systems - Trampillas resistentes al fuego



Página 18

Trampilla de inspección resistentes al fuego para trasdosado/ tabique autoportante EI30

Sistema F5 EI30



Página 19

Puerta de inspección Jumbo protección contra incendios para paredes de pozo de cartón-yeso/ revestimientos tabiques y paredes macizas EI30

Sistema T-BS



Página 20

Trampilla de inspección resistentes al fuego para trasdosado/ tabique autoportante EI60

Sistema F5 EI60



Página 21

Trampilla de inspección resistentes al fuego para trasdosado/ tabique autoportante EI90-EI120

Sistema F5 EI90/EI120



Página 22

Trampilla de inspección resistentes al fuego para techos

Sistema F6 EI30



Página 23

Trampilla de inspección resistentes al fuego para techos

Sistema F6 EI60



Página 24

Trampilla de inspección resistentes al fuego para techos

Sistema F6 EI90



Página 25

Trampilla de inspección resistentes al fuego para techos

Sistema F6 EI120



FF SYSTEMS - TRAMPILLAS RESISTENTES AL FUEGO

	Sistema	Resultado ensayo	Donde se instala	Cara ensayada	Dimensiones max alto x ancho	Espesor	Norma ensayo	Apertura	Hoja
TRASDOSADO Y TABIQUE	F5	EI30	Trasdosado y tabique	de ambos lados	800x800	25	EN	de arriba hacia abajo	extraíble
	F5	EI60	Trasdosado y tabique	de ambos lados	800x800	30	EN	de arriba hacia abajo	extraíble
	F5	EI90/120	Trasdosado y tabique	de ambos lados	1000x1500	40 - 50	EN	de arriba hacia abajo	extraíble
PARED DE OBRA O DE LADRILLO	BMW	EI30	Pared de obra o de ladrillo	de ambos lados	800x800	25	EN	de arriba hacia abajo	extraíble
	BMW	EI60	Pared de obra o de ladrillo	de ambos lados	800x800	30	EN	de arriba hacia abajo	extraíble
	BMW	EI90	Pared de obra o de ladrillo	de ambos lados	1000x1500	40	EN	de arriba hacia abajo	extraíble
	BMW	EI120	Pared de obra o de ladrillo	de ambos lados	1000x1500	50	EN	de arriba hacia abajo	extraíble
TECHO	F6	EI60	Techo suspendido	de ambos lados	800x800	25	EN		extraíble
	F6	EI60	Techo suspendido	de ambos lados	800x800	30	EN		extraíble
	F6	EI90	Techo suspendido	de ambos lados	800x800	40	EN		extraíble
	F6	EI120	Techo suspendido	de ambos lados	800x800	50	EN		extraíble

TRAMPILLA RESISTENTE AL FUEGO

EI30

Sistema F5 EI30 - Para trasdosado / tabique autoportante

30 min.
RESISTENCIA AL FUEGO



Según normativa EN 13501-2
(clasificación pruebas RF)

Descripción del producto

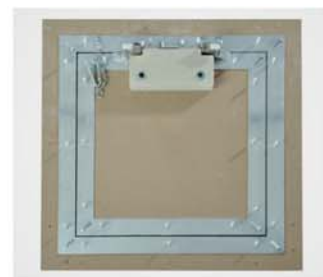
La trampa está fabricada con perfiles de aluminio con placa de yeso laminado GKF de 25 mm (EI30).

El marco y la hoja de la trampa se componen cada uno de cuatro perfiles firmemente soldados entre ellos por medio de un procedimiento especial. La trampa se suministra con dos cadenas de seguridad con mosquetón de enganche. Con el fin de evitar accidentes, los mosquetones se deben de enganchar después de cada uso.

Entre el marco y la hoja queda un espacio de 1,5 mm que contiene una junta de expansión resistente al fuego. Los cierres de click están ocultos y abren la trampa solo presionando la hoja.



La hoja es extraíble



Las trampillas también se pueden suministrar con cerradura cuadrada (FS), cerradura de cilindro simple (Z) o cerradura de cilindro europeo (PZ).

Posibilidades de aplicación

En patinillos resistentes al fuego de placas de 25 mm en un lado. Para trasdosados autoportantes resistentes al fuego de placas de 25 mm en ambos lados (tabiques divisorios y trasdosados autoportantes).

Dimensiones

Las trampillas resistentes al fuego EI30 se pueden obtener en las siguientes medidas estándar. Medias A y B son las siguientes:

Sistema F5 EI30	Medidas en mm	
	A	B
BS200200G250	200	200
BS300300G250	300	300
BS400400G250	400	400
BS500500G250	500	500
BS600600G250	600	600

La medida D queda igual y la medida C es el grosor de las placas.

Ensayada hasta 800 x 800 mm.

Dimensiones especiales

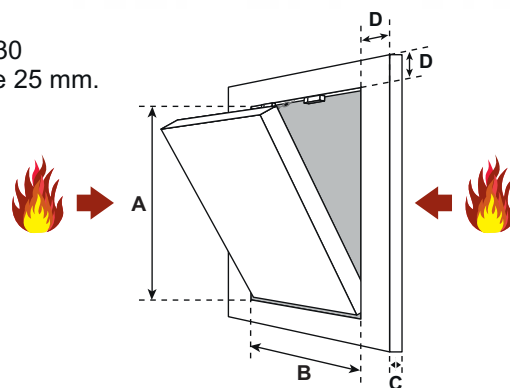
Producción de dimensiones especiales según las necesidades del cliente (dentro de las medidas mínimas y máximas según el ensayo).

Cerraduras

La trampa puede ser suministrada con los siguientes tipos de cerradura:

- FS** Cerradura cuadrada
- PZ** Cerradura de cilindro europeo
- Z** Cerradura de cilindro simple

Ejemplo EI30 con GKF de 25 mm.



D = 55 mm

Ventajas de nuestro sistema

- Solución económica
- Fabricación rápida
- Instalación rápida y sin problemas
- Solución técnicamente probada
- Instalación al ras en trasdosados, tabiques divisorios y patinillos
- Apto para alicatar azulejos
- Se puede instalar en diferentes sistemas de construcción

Para pared con placa solo por un lado



Ver vídeo de instalación

Pared con placas de ambos lados



Ver vídeo de instalación

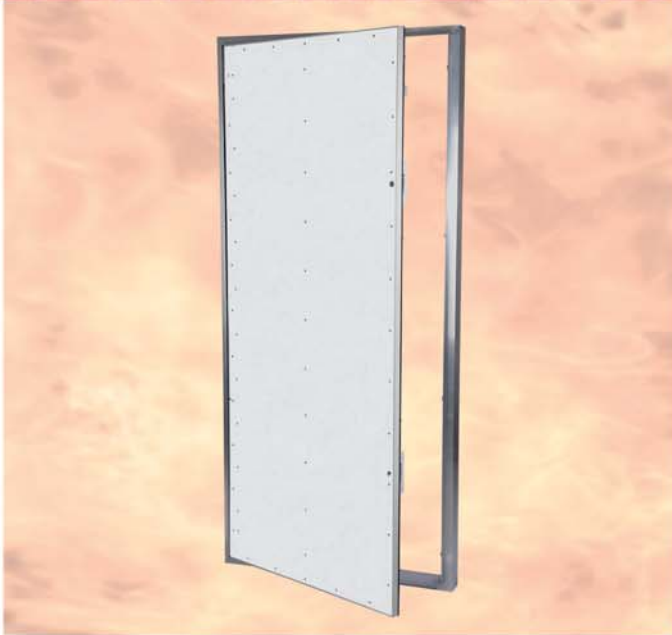
TRAMPILLA JUMBO RESISTENTE AL FUEGO

Sistema T-BS para paredes de pozo de yeso / revestimientos, tabiques y paredes sólidas de la clase de resistencia al fuego EI30



EI30

30 min.
RESISTENCIA AL FUEGO



Según normativa EN 13501-2
(clasificación pruebas RF)

Certificación
Europea

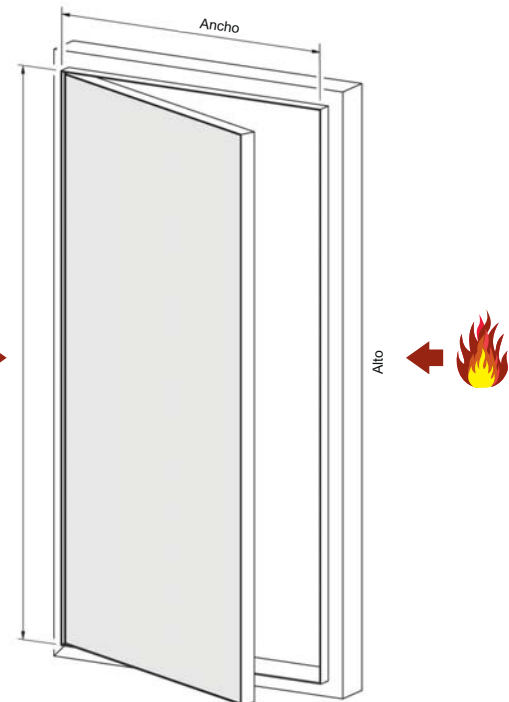
Según EN 12207
(clasificación estanqueidad
al aire – ventanas y puertas)

Descripción del producto

La puerta de inspección ofrece una instalación enrasada sin **marco y sin bisagras visibles**. Se compone de perfiles de tubo de aluminio con placa de fibra de yeso. Entre marco y hoja hay un espacio de 3 mm, con una junta especial en todo su perímetro. Los cierres de click están ocultos y abren la puerta solo presionando la hoja.

Los cierres adicionales impiden que la puerta sea abierta por personas no autorizadas. Las bisagras especiales permiten abrir la puerta lateralmente sin problemas. La puerta de inspección de protección contra incendios Jumbo puede fabricarse con apertura hacia la derecha o izquierda.

Ensayado según EN 13501-2 según EN 1634-1
(+EN 1634-3 control de humo)



Posibilidades de aplicación

- Paredes autoportantes con clasificación resistencia al fuego EI30
- En paredes macizas o de obra con clasificación resistencia al fuego EI30

Dimensiones

Se trata de medidas especiales que se fabrican según las dimensiones exactas del cliente.

- Ancho: mín. 500 mm hasta máx. 800 mm
- Alto: mín. 800 mm hasta máx. 1800 mm

(Ensayado hasta ancho: 800 mm x alto: 1800 mm)

Ventajas de nuestro sistema

- Fabricación rápida
- Instalación rápida y sin problemas
- Solución técnicamente probada
- Instalación al ras en trasdosados, tabiques divisorias y patinillos
- Sin marco y bisagras visibles
- Diseño especialmente estable
- Posible apertura lateral

Cerraduras

La trampilla puede ser suministrada con los siguientes tipos de cerradura:

- FS** Cerradura cuadradilla
- Z** Cerradura de cilindro simple
- PZ** Cerradura de cilindro europeo



TRAMPILLA RESISTENTE AL FUEGO

Sistema F5 EI60 - Para trasdosado/ tabique autoportante

EI60

60 min.
RESISTENCIA AL FUEGO



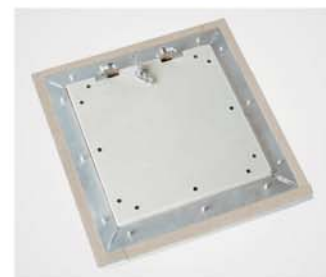
Según normativa EN 13501-2
(clasificación pruebas RF)

Descripción del producto

La trampa está fabricada con perfiles de aluminio con placa de yeso laminado GFK de 30 mm (EI60). El marco y la hoja de la trampa se componen cada uno de cuatro perfiles firmemente soldados entre ellos por medio de un procedimiento especial. La trampa se suministra con una cadena de seguridad que lleva un mosquetón de enganche. Con el fin de evitar accidentes, el mosquetón se debe de enganchar después de cada uso. Entre el marco y la hoja queda un espacio de 2,5 mm que contiene una junta de expansión resistente al fuego. Los cierres de click están ocultos y abren la trampa solo presionando la hoja.



La hoja es extraíble



Posibilidades de aplicación

Para trasdosados autoportantes resistentes al fuego de placas de 30 mm de un lado (patinillos y trasdosados autoportantes).

Dimensiones

Las trampillas resistentes al fuego EI60 se pueden obtener en las siguientes medidas estándar. Medias A y B son las siguientes:

Sistema F5 EI60	Medidas en mm	
	A	B
BS200200G300	200	200
BS300300G300	300	300
BS400400G300	400	400
BS500500G300	500	500
BS600600G300	600	600

La medida D queda igual y la medida C es el grosor de las placas.

Ensayada hasta 800 x 800 mm.

Dimensiones especiales

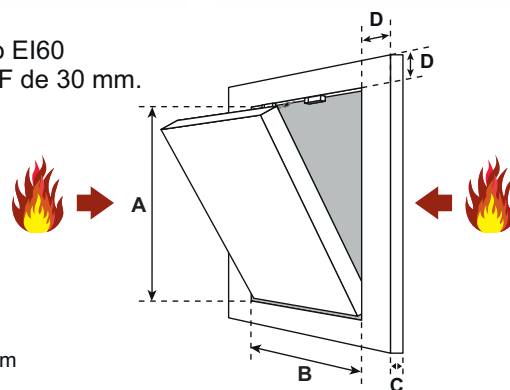
Producción de dimensiones especiales según las necesidades del cliente (dentro de las medidas mínimas y máximas según el ensayo).

Cerraduras

La trampa puede ser suministrada con los siguientes tipos de cerradura:

- FS** Cerradura cuadradilla
- Z** Cerradura de cilindro simple
- PZ** Cerradura de cilindro europeo

Ejemplo EI60 con GFK de 30 mm.



D = 55 mm

Ventajas de nuestro sistema

- Solución económica
- Fabricación rápida
- Instalación rápida y sin problemas
- Solución técnicamente probada
- Instalación al ras en trasdosados, tabiques divisorias y patinillos
- Apto para alicatar azulejos
- Se puede instalar en diferentes sistemas de construcción

Pared trasdosado de un lado



Ver vídeo de instalación

Pared con placas de ambos lados



Ver vídeo de instalación

TRAMPILLA RESISTENTE AL FUEGO

Sistema F5 EI90/EI120 - Para trasdosado/ tabique autoportante

EI90/EI120

90 min.
RESISTENCIA AL FUEGO



Según normativa EN 13501-2
(clasificación pruebas RF)

Certificación
Europea

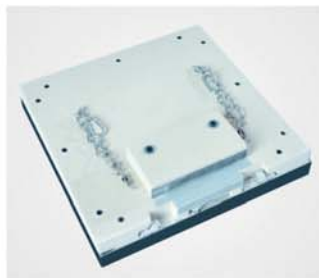
Descripción del producto

La trampa está compuesta por perfiles de aluminio con placa de yeso laminado GFK de 40 mm, 45 mm o 50 mm (EI90/EI120).

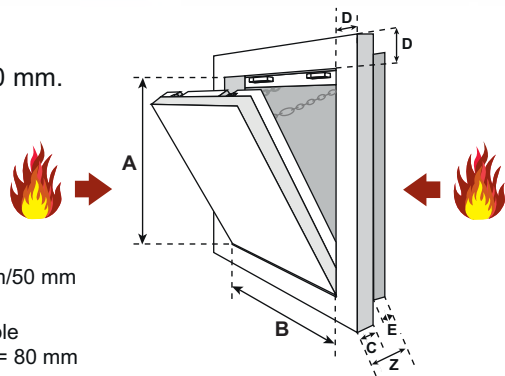
El marco y la hoja de la trampa se componen cada uno de cuatro perfiles firmemente soldados entre ellos por medio de un procedimiento especial. La doble placa de RF en la parte trasera de la hoja logra la protección contra incendios requerida. La trampa se suministra con dos cables de seguridad que lleva un mosquetón de enganche. Con el fin de evitar accidentes, el mosquetón se debe de enganchar después de cada uso.



La hoja es extraíble



Ejemplo EI90
con GKF de 40 mm.



C = 40 mm/45 mm/50 mm
D = 55 mm
E = medida variable
Z = espesor total = 80 mm

La medida D queda igual. Medida E varía según espesor de la placa.

Ventajas de nuestro sistema

- Solución económica
- Fabricación rápida
- Instalación rápida y sin problemas
- Solución técnicamente probada
- Instalación al ras en trasdosados, tabiques divisorias y patinillos
- Apto para alicatar azulejos
- Se puede instalar en diferentes sistemas de construcción

Para pared con placa
de un solo lado



Ver vídeo
de instalación

Para tabiques con placa
en ambos lados



Ver vídeo
de instalación

Entre el marco y la hoja queda un espacio de 1,5 mm que contiene una junta de expansión resistente al fuego. Los cierres de click están ocultos y abren la trampa solo presionando la hoja. Las trampillas también se pueden suministrar con cerradura cuadradilla (FS), cerradura de cilindro simple (Z) o cerradura de cilindro europeo (PZ).

Posibilidades de aplicación

Para trasdosados autoportantes resistentes al fuego de placas de 40 mm, 45 mm o 50 mm en ambos lados (tabiques divisorios, patinillos y trasdosados autoportantes).

Dimensiones

Las trampillas resistentes al fuego EI90/EI120 se pueden obtener en las siguientes medidas estándar:

- 200 x 200 mm
- 300 x 300 mm
- 400 x 400 mm
- 500 x 500 mm
- 600 x 600 mm
- La trampa está ensayada hasta la medida 1500 X 1000 mm

Dimensiones especiales

Producción de dimensiones especiales según las necesidades del cliente (Dentro de las medidas mínimas y máximas según el ensayo).

Cerraduras

La trampa puede ser suministrada con los siguientes tipos de cerradura:

- FS** Cerradura cuadradilla
- Z** Cerradura de cilindro simple
- PZ** Cerradura de cilindro europeo

TRAMPILLA RESISTENTE AL FUEGO

Sistema F6 EI30 - Para techos

EI30

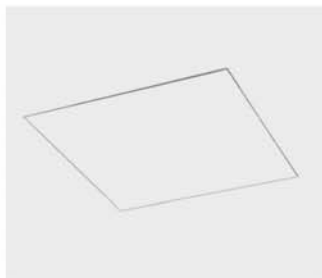
30 min.
RESISTENCIA AL FUEGO



Según normativa EN 13501-2
(clasificación pruebas RF)

Descripción del producto

La trampa está compuesta por perfiles de aluminio con placa de yeso laminado GKF de 25 mm. Los dos marcos de la trampa están compuestos por cuatro perfiles sólidamente soldados entre ellos por medio de un procedimiento especial. La trampa se suministra con dos cables de seguridad con mosquetones de enganche. Con el fin de evitar accidentes, los mosquetones se deben de enganchar después de cada uso. Entre el marco y la hoja queda un espacio de 1,5 mm que contiene una junta perfilada de expansión resistente al fuego. Los cierres de click están ocultos y abren la trampa solo presionando la hoja.



Las trampillas también se pueden suministrar con cerradura cuadrada (FS), cerradura de cilindro simple (Z) o cerradura de cilindro europeo (PZ).

SIN NECESIDAD DE TENER QUE PONER OTRA CAPA DE PROTECCIÓN CONTRA INCENDIO EN EL INTERIOR

Posibilidades de aplicación

en falsos techos resistentes al fuego EI30 con exposición al fuego desde abajo o desde arriba.

Dimensiones

Las trampillas resistentes al fuego EI30 se pueden obtener en las siguientes medidas estándar. Medias A y B son las siguientes:

Sistema F6 EI30	Medidas en mm	
	A	B
BD200200G250	200	200
BD300300G250	300	300
BD400400G250	400	400
BD500500G250	500	500
BD600600G250	600	600

La medida D queda igual y la medida C es el grosor de las placas.

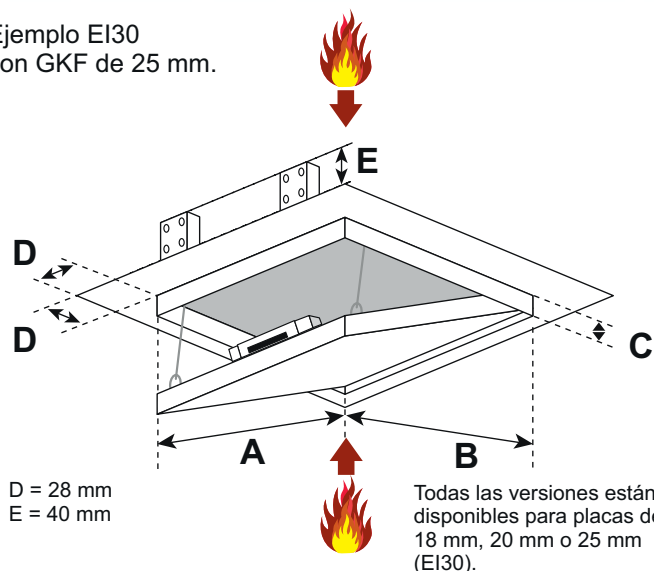
Ensayada hasta 800 x 800 mm.

Cerraduras

La trampa puede ser suministrada con los siguientes tipos de cerradura:

- FS** Cerradura cuadrada
- Z** Cerradura de cilindro simple
- PZ** Cerradura de cilindro europeo

Ejemplo EI30 con GKF de 25 mm.



Dimensiones especiales

Producción de dimensiones especiales según las necesidades del cliente (dentro de las medidas mínimas y máximas según el ensayo).

Ventajas de nuestro sistema

- Sin necesidad de tener que poner otra capa de protección contra incendio en el interior
- Fabricación certificada y supervisada
- Posible fabricación con estanquidad
- Fabricación rápida
- Instalación fácil y sin problemas
- Solución técnicamente comprobada
- Instalación al ras en techos



TRAMPILLA RESISTENTE AL FUEGO

Sistema F6 EI60 - Para techos

EI60

60 min.
RESISTENCIA AL FUEGO



Según normativa EN 13501-2
(clasificación pruebas RF)

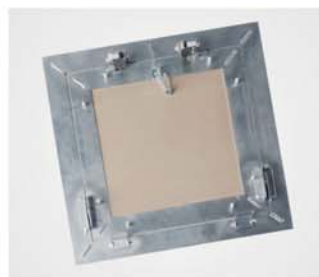
Certificación
Europea

Descripción del producto

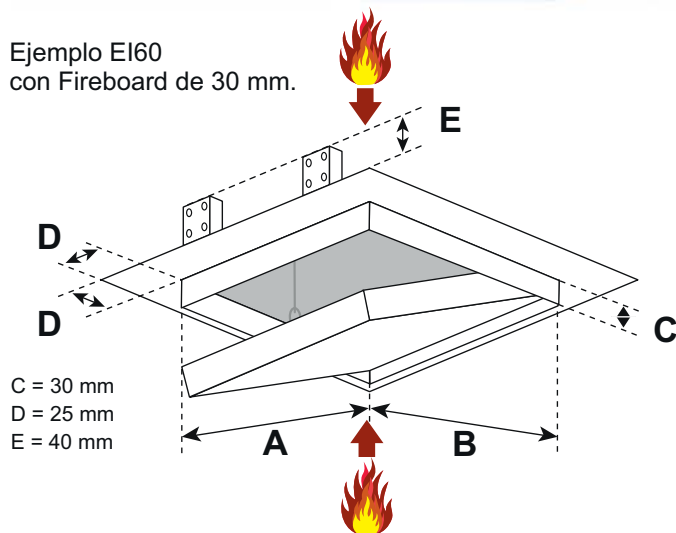
La trampa está compuesta por perfiles de aluminio con placa de yeso laminado Fireboard de 30 mm (2X15 mm). Los dos marcos de la trampa están compuestos por cuatro perfiles sólidamente soldados entre ellos por medio de un procedimiento especial. La trampa se suministra cable de seguridad que lleva un mosquetón de enganche. Con el fin de evitar accidentes, el mosquetón se debe de enganchar después de cada uso. Entre el marco y la hoja queda un espacio de 2,5 mm que contiene una junta perfilada de expansión resistente al fuego. Los cierres de click están ocultos y abren la trampa solo presionando la hoja.



La hoja es extraíble



Ejemplo EI60
con Fireboard de 30 mm.



C = 30 mm
D = 25 mm
E = 40 mm

Posibilidades de aplicación en falsos techos resistentes al fuego EI60.

Dimensiones

Las trampillas resistentes al fuego EI60 se pueden obtener en las siguientes medidas estándar. Medidas A y B son las siguientes:

Sistema F6 EI60	Medidas en mm	
	A	B
BD200200F300	200	200
BD300300F300	300	300
BD400400F300	400	400
BD500500F300	500	500
BD600600F300	600	600

La medida D queda igual y la medida C es el grosor de las placas.

Ensayada hasta 800 x 800 mm.

Dimensiones especiales

Producción de dimensiones especiales según las necesidades del cliente (dentro de las medidas mínimas y máximas según el ensayo).

Cerraduras

La trampa puede ser suministrada con los siguientes tipos de cerradura:

- FS** Cerradura cuadradilla
- Z** Cerradura de cilindro simple
- PZ** Cerradura de cilindro europeo

Ventajas de nuestro sistema

- Solución económica
- Fabricación rápida
- Instalación rápida y sin problemas
- Solución técnicamente comprobada
- Instalación al ras en el techo



Ver vídeo
de instalación

TRAMPILLA RESISTENTE AL FUEGO

Sistema F6 EI90 - Para techos

EI90

90 min.
RESISTENCIA AL FUEGO



Según normativa EN 13501-2
(clasificación pruebas RF)

Descripción del producto

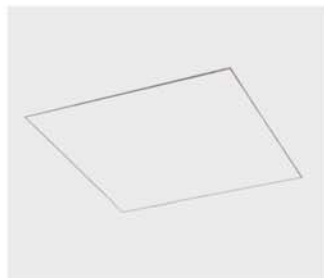
La trampa está compuesta por perfiles de aluminio con placa de yeso laminado GKF de 40 mm o 50 mm. Los dos marcos de la trampa están compuestos por cuatro perfiles sólidamente soldados entre ellos por medio de un procedimiento especial.

Gracias a la cubierta interior adicional de doble placa de yeso se alcanza la protección ensayada. La trampa se suministra con dos cables de seguridad con mosquetones de enganche. Con el fin de evitar accidentes, los mosquetones se deben de enganchar después de cada uso.



¡90 min resistencia al fuego para techos de yeso laminado!

¡Con Homologación!



Entre el marco y la hoja queda un espacio de 1,5 mm que contiene una junta perfilada de expansión resistente al fuego. Los cierres de click están ocultos y abren la trampa solo presionando la hoja. Las trampillas también se pueden suministrar con cerradura cuadradilla (FS), cerradura de cilindro simple (Z) o cerradura de cilindro europeo (PZ).

Posibilidades de aplicación en falsos techos resistentes al fuego EI90 con exposición al fuego desde abajo o desde arriba.

Dimensiones

Las trampillas resistentes al fuego EI90 se pueden obtener en las siguientes medidas estándar. Medias A y B son las siguientes:

Sistema F6 EI90	Medidas en mm	
	A	B
BD200200G400	200	200
BD300300G400	300	300
BD400400G400	400	400
BD500500G400	500	500
BD600600G400	600	600

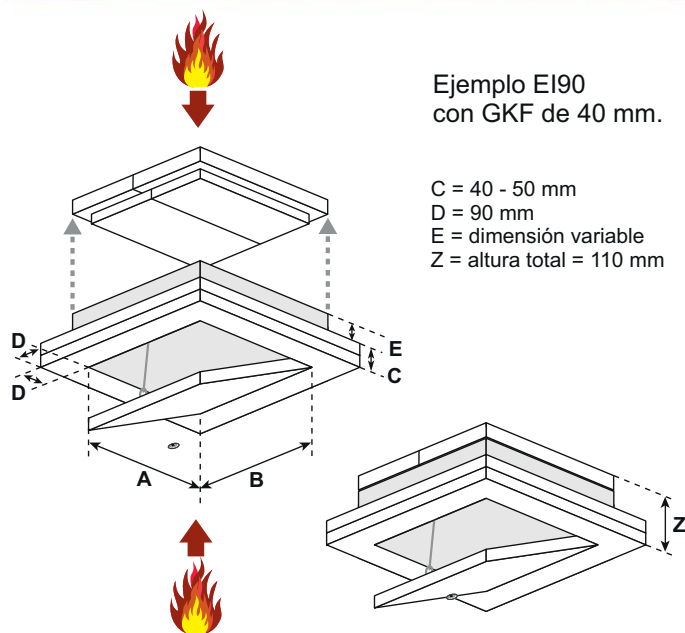
La medida D queda igual y la medida C es el grosor de las placas.

Ensayada hasta 800 x 800 mm.

Cerraduras

La trampa puede ser suministrada con los siguientes tipos de cerradura:

- FS** Cerradura cuadradilla
- Z** Cerradura de cilindro simple
- PZ** Cerradura de cilindro europeo



Ejemplo EI90
con GKF de 40 mm.

C = 40 - 50 mm
D = 90 mm
E = dimensión variable
Z = altura total = 110 mm

Dimensiones especiales

Producción de dimensiones especiales según las necesidades del cliente (dentro de las medidas mínimas y máximas según el ensayo).

Ventajas de nuestro sistema

- Sin necesidad de tener que poner otra capa de protección contra incendio en el interior
- Fabricación certificada y supervisada
- Posible fabricación con estanquidad
- Fabricación rápida
- Instalación fácil y sin problemas
- Solución técnicamente comprobada
- Instalación al ras en techos



Ver vídeo de instalación

TRAMPILLA RESISTENTE AL FUEGO

Sistema F6 EI120 - Para techos

EI120

120 min.
RESISTENCIA AL FUEGO

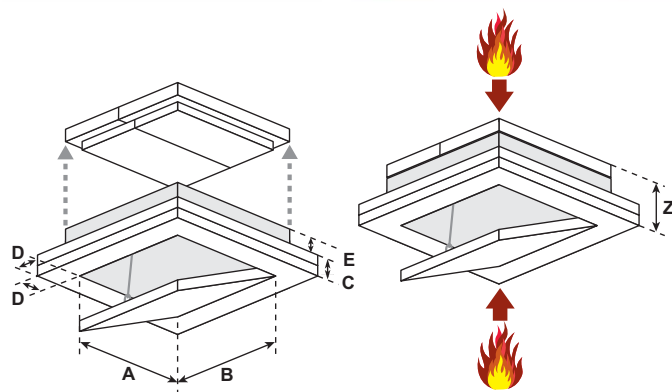


Según normativa EN 13501-2
(clasificación pruebas RF)

Certificación
Europea

Descripción del producto

La trampa está compuesta por perfiles de aluminio con placa de yeso laminado Fireboard de 50 mm, con clase de reacción al fuego A1. Los dos marcos de la trampa están compuestos por cuatro perfiles sólidamente soldados entre ellos por medio de un procedimiento especial. Gracias al marco externo adicional de 100 mm de ancho, compuesto por una placa Fireboard de 50 mm de grosor, y una cubierta móvil superior, se alcanza la protección ensayada. La trampa se suministra con cable de seguridad que lleva un mosquetón de enganche. Con el fin de evitar accidentes, el mosquetón se debe de enganchar después de cada uso.



Dimensiones especiales

Producción de dimensiones especiales según las necesidades del cliente (dentro de las medidas mínimas y máximas según el ensayo).

Ventajas de nuestro sistema

- Fabricación rápida
- Instalación rápida y sin obstáculos
- Solución técnicamente comprobada
- Instalación rápida sobre techos
- Ensayo bilateral para techos suspendidos



Ver vídeo
de instalación

Entre el marco y la hoja queda un espacio de 2,5 mm que contiene una junta perfilada de expansión resistente al fuego. Los cierres de click están ocultos y abren la trampa solo presionando la hoja.

Dimensiones

La trampa está ensayada hasta la medida 800 x 800 mm. Con certificado BILATERAL.

La tapa de inspección resistente al fuego está disponible en los siguientes tamaños estándar:

Sistema F6	Medidas en mm					
	A	B	C	D	E	Z
BD200200F500	200	200	50	110	45	120
BD300300F500	300	300	50	110	45	120
BD400400F500	400	400	50	110	45	120
BD500500F500	500	500	50	110	45	120
BD600600F500	600	600	50	110	45	120

Z = altura total

Posibilidades de aplicación

Sobre techos resistentes al fuego.

Cerraduras

La trampa puede ser suministrada con los siguientes tipos de cerradura:

- FS** Cerradura cuadrada
- Z** Cerradura de cilindro simple
- PZ** Cerradura de cilindro europeo

TRAMPILLAS DE INSPECCIÓN LÍNEA ACÚSTICA

para aumentar los requisitos de aislamiento acústico



Página 27

¿Por qué insonorizar?



Página 28

Trampilla de inspección línea acústica

para paredes/techos de cartón-yeso-techos, revestimientos con requisito de aislamiento acústico hasta 35 dB

Sistema F2 AKLD



Página 29

Trampilla de inspección línea acústica

para paredes/techos de cartón-yeso-techos, revestimientos con requisito de aislamiento acústico hasta 42 dB

Sistema F2 AA

Con los requisitos europeos de protección contra incendios según la norma EN 13501-2



Página 30

Trampilla de inspección de protección contra incendios línea acústica

para paredes de cartón-yeso revestimientos, paredes macizas, con mayores requisitos de aislamiento acústico hasta 42 dB

Sistema F5 BSA - EI30



Página 31

Trampilla de inspección de protección contra incendios línea acústica

para paredes de cartón-yeso revestimientos, paredes macizas, con mayores requisitos de aislamiento acústico hasta 42 dB

Sistema F5 BSA - EI60



Página 32

Trampilla de inspección de protección contra incendios línea acústica

para techos de cartón yeso, con mayor requisito de aislamiento acústico hasta 42 dB

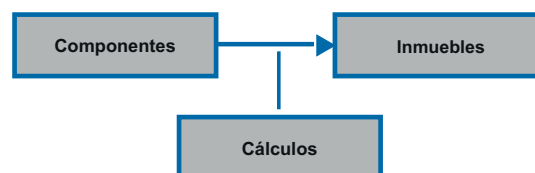
Sistema F6 BDA - EI30



Según la Norma Española UNE 74201 septiembre 2021, se requiere una insonorización adecuada en caso de nuevas construcciones o reformas de estructuras

Medición del aislamiento acústico de una trampilla de inspección

- Las trampillas de inspección son un componente cuyo rendimiento (valor característico del componente) debe medirse. Esto significa: ensayos en laboratorio/in situ.
- El aislamiento acústico de un componente (valor de aislamiento acústico a ruido aéreo = parámetro del componente) se mide en R_w y se utiliza para el posterior cálculo global de las características del edificio.



EN ISO 10140

La nueva norma EN ISO 10140 "Medición del aislamiento acústico de componentes de construcción en el banco de pruebas" se ha publicado en 5 partes:

- Parte 1: "Normas de aplicación para productos específicos"
- Parte 2: Medición del aislamiento acústico a ruido aéreo
- Parte 3: "Medición del aislamiento al ruido de impacto"
- Parte 4: "Métodos de medición y requisitos"
- Parte 5: "Requisitos para bancos y equipos de ensayo"

Dimensiones de aislamiento acústico de las puertas

Las dimensiones de aislamiento acústico de las puertas suelen referirse al valor $R_{w,P}$ de laboratorio o banco de pruebas.

Una vez instaladas se alcanzan valores aprox. 5 dB más bajos debido a las derivaciones acústicas y las tolerancias de montaje. Por lo tanto, el índice de reducción acústica ponderado $R_{w,P}$ (medición en la sala de pruebas) debe ser al menos 5 dB mayor para las puertas que el valor $R_{w,R}$ requerido.

$$R_{w,R} = R_{w,P} - 5 \text{ dB para puertas.}$$

Las puertas se dividen en diferentes clases de aislamiento acústico. Los requisitos o recomendaciones para determinados tipos de uso se derivan de las normas DIN 4109 o VDI 4100.

Clase de aislamiento acústico (SSK)	Nomenclatura	Índice de reducción acústica del edificio $R_{w,R}$	Índice de reducción acústica del edificio $R_{w,P}$
0		Min. 22 dB	Min. 27 dB
1	Puertas que conducen desde pasillos o escaleras a pasillos y vestíbulos de pisos o salas de trabajo	Min. 27 dB	Min. 32 dB
2	Puertas entre aulas o salas similares y pasillos y para hoteles y lugares de alojamiento	Min. 32 dB	Min. 37 dB
3	Puertas que dan directamente desde pasillos o escaleras directamente a salas de estar y para Salas de tratamiento en consultorios	Min. 37 dB	Min. 42 dB
4	Casos especiales	Min. 42 dB	Min. 47 dB

TRAMPILLA LÍNEA ACÚSTICA

Sistema F2 AKLD - para paredes de yeso, revestimientos



LÍNEA ACÚSTICA

Probado según la norma EN ISO 10140-2:2010
(Medición del aislamiento acústico al aire)

Descripción del producto

La trampa está compuesta por perfiles de aluminio con placa de yeso de 2x12,5 mm. La trampa está fabricada con juntas especiales que, por un lado, cumplen con el requisito de estanqueidad de acuerdo con la EN 12207 y, por otro lado, consiguen un mayor índice de reducción del ruido aéreo. La hoja es extraíble y la trampa se suministra con cable de seguridad que lleva un mosquetón de enganche. Con el fin de evitar accidentes, el mosquetón se debe enganchar después de cada uso. La instalación de nuestras trampillas sobre paredes o techos (no transitables) es muy fácil. Entre el marco y la hoja se debe dejar un espacio de 2,5 mm en el que se colocan las 2 juntas especiales. Estas protegen contra el aumento del ruido aéreo y garantizan un cierre hermético. Los cierres de click están ocultos y abren la trampa solo presionando la hoja.

para requisitos de
aislamiento acústico



Nuestro sistema F2 AKLD Línea acústica, cumple los requisitos de aislamiento acústico de hasta 35 dB

Probado por BTI Puchenau según
ES ISO 10140-2:2010
y el ift-Rosenheim según la norma EN 12207

Posibles aplicaciones

Instalación al ras en paredes y techos de yeso laminado con Requisitos de aislamiento acústico según la norma EN ISO 10140-2:2010.

- En paredes de yeso laminado con necesidad de aislamiento acústico
- En techos de yeso laminado con necesidad de aislamiento acústico

Dimensiones

La trampa de línea acústica (sistema F2 AKLD) está disponible en disponible en las siguientes medidas estándar:

Sistema AKLD	Medidas en mm	
	A	B
AKLD200200D250	200	200
AKLD300300D250	300	300
AKLD400400D250	400	400
AKLD500500D250	500	500
AKLD600600D250	600	600

Dimensiones especiales

Producción de dimensiones especiales según las necesidades del cliente.

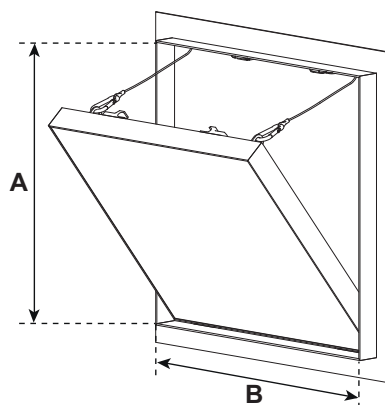
Cerraduras

La trampa puede ser suministrada con los siguientes tipos de cerradura:

- FS** Cerradura cuadrada
- Z** Cerradura de cilindro simple
- PZ** Cerradura de cilindro europeo



También disponible como Sistema F3 para azulejos



Ventajas de nuestro sistema

- Fabricación rápida
- Producción de dimensiones especiales
- Solución comprobada técnicamente
- Instalación rápida sobre pared y techo
- Instalación al ras en techos y paredes de yeso laminado
- Elevado aislamiento acústico al aire
- Hoja extraíble

TRAMPILLA LÍNEA ACÚSTICA

Sistema F2 AA - para paredes/esquinas de yeso laminado, revestimientos



para requisitos de aislamiento acústico



Ensayados según la norma EN ISO 10140-2:2010 (Medición del aislamiento acústico al aire)

Descripción del producto

La trampa está compuesta por perfiles de aluminio con placa de yeso de 2x12,5 mm. La tapa interior está dotada de una estructura acústica especial en la parte posterior y puede extraerse sin dificultad. La trampa se suministra con cable de seguridad que lleva un mosquetón de enganche. Con el fin de evitar accidentes, el mosquetón se debe de enganchar después de cada uso. La instalación de nuestras trampillas sobre paredes o techos (no transitables) es muy fácil. Entre el marco y la hoja se debe dejar un espacio de 2,5 mm en el que se colocan las 2 juntas especiales. Estas protegen contra el aumento del ruido aéreo y garantizan un cierre hermético. Los cierres de click están ocultos y abren la trampa solo presionando la hoja.

Nuestro sistema F2 AA Línea acústica, cumple los requisitos de aislamiento acústico de hasta 42 dB

Probado por BTI Puchenau según
ES ISO 10140-2:2010
y el ift-Rosenheim según la norma EN 12207

Posibles aplicaciones

Instalación al ras en paredes y techos de yeso laminado con Requisitos de aislamiento acústico según la norma EN ISO 10140-2:2010.

Prueba de "estanqueidad al aire y al polvo" según la norma EN 12207.

- En paredes de yeso laminado con necesidad de aislamiento acústico
- En techos de yeso laminado con necesidad de aislamiento acústico

Dimensiones

La trampa de línea acústica (sistema F2 AA) está disponible en disponible en las siguientes medidas estándar:

Sistema AA	Medidas en mm	
	A	B
AA200200D250	200	200
AA300300D250	300	300
AA400400D250	400	400
AA500500D250	500	500
AA600600D250	600	600

Dimensiones especiales

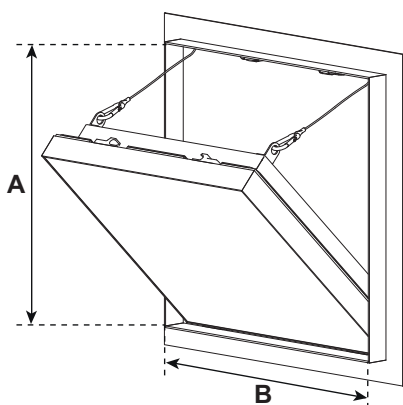
Producción de dimensiones especiales según las necesidades del cliente.

Cerraduras

La trampa puede ser suministrada con los siguientes tipos de cerradura:

- FS** Cerradura cuadradilla
- Z** Cerradura de cilindro simple
- PZ** Cerradura de cilindro europeo

También disponible como Sistema F3 para azulejos



Ventajas de nuestro sistema

- Fabricación rápida
- Producción de dimensiones especiales
- Solución comprobada técnicamente
- Instalación rápida sobre pared y techo
- Instalación al ras en techos y paredes de yeso laminado
- Elevado aislamiento acústico al aire
- Hoja extraíble

TRAMPILLA RESISTENTE AL FUEGO LÍNEA ACÚSTICA



Sistema F5 BSA - EI30 para paredes de yeso laminado, revestimientos, paredes macizas EI30

LÍNEA ACÚSTICA
RESISTENTES AL FUEGO



Ensayo según normativa EN ISO 10140-2:2010
(Medición de aislamiento acústico)
Según normativa EN 13501-2
(clasificación pruebas RF)

Descripción del producto

La trampa está compuesta por perfiles de aluminio con placa de yeso de 2x12,5 mm de grosor. La tapa interior está dotada de una estructura acústica especial en la parte posterior y puede extraerse sin dificultad. La trampa se suministra con cable de seguridad que lleva un mosquetón de enganche. Con el fin de evitar accidentes, el mosquetón se debe de enganchar después de cada uso. La instalación de nuestras trampillas sobre paredes es muy fácil. Entre el marco y la hoja se debe dejar un espacio de 2,5 mm en el que se colocan las 2 juntas especiales. Estas protegen contra el aumento del ruido aéreo y garantizan un cierre hermético y le hacen resistente al fuego. Los cierres de click están ocultos y abren la trampa solo presionando la hoja.

para requisitos de
aislamiento acústico



Nuestro sistema F5 BSA- EI30 Línea acústica, cumple los requisitos de aislamiento acústico de hasta 42 dB

Probado por BTI Puchenau
según ES ISO 10140-2:2010

Posibles aplicaciones

Instalación al ras en paredes de yeso laminado con requisitos de protección contra incendios según la norma EN 13501-2 y requisitos de aislamiento acústico según la norma EN ISO 10140-2:2010.

Prueba de "estanqueidad al aire y al polvo" según la norma EN 12207.

- En paredes de la clase de resistencia al fuego EI30 con requisito de aislamiento acústico aumentado

Dimensiones

La trampa de línea acústica (sistema F5) está disponible en las siguientes medidas estándar:

Sistema F5 BSA - EI30	Medidas en mm	
	A	B
BSA200200D250	200	200
BSA300300D250	300	300
BSA400400D250	400	400
BSA500500D250	500	500
BSA600600D250	600	600

Ensayado hasta 800 x 800 mm

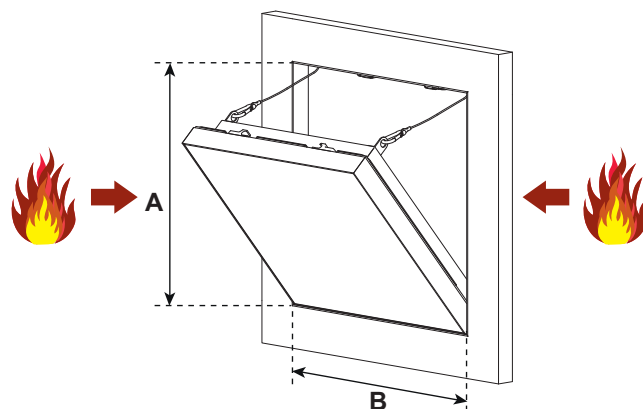
Dimensiones especiales

Producción de dimensiones especiales según las necesidades del cliente.

Cerraduras

La trampa puede ser suministrada con los siguientes tipos de cerradura:

- FS** Cerradura cuadrada
- Z** Cerradura de cilindro simple
- PZ** Cerradura de cilindro europeo



Ventajas de nuestro sistema

- Fabricación rápida
- Producción de dimensiones especiales
- Solución comprobada técnicamente
- Instalación rápida sobre pared y techo
- Instalación al ras en techos y paredes de yeso laminado
- Elevado aislamiento acústico al aire
- Hoja extraíble

TRAMPILLA RESISTENTE AL FUEGO LÍNEA ACÚSTICA



Sistema F5 BSA - EI60 para paredes de yeso laminado, revestimientos, paredes macizas EI60

LÍNEA ACÚSTICA
RESISTENTES AL FUEGO

para requisitos de
aislamiento acústico



Ensayo según normativa
EN ISO 10140-2:2010
(Medición de aislamiento acústico)
Según normativa **EN 13501-2**
(clasificación pruebas RF)

Descripción del producto

La trampa está compuesta por perfiles de aluminio con placa de yeso de GKF de 30 mm (EI60). La tapa interior está dotada de una estructura acústica especial en la parte posterior y puede extraerse sin dificultad. La trampa se suministra con cable de seguridad que lleva un mosquetón de enganche. Con el fin de evitar accidentes, el mosquetón se debe de enganchar después de cada uso. La instalación de nuestras trampillas sobre paredes es muy fácil. Entre el marco y la hoja se debe dejar un espacio de 2,5 mm en el que se colocan las 2 juntas especiales. Estas protegen contra el aumento del ruido aéreo y garantizan un cierre hermético y le hacen resistente al fuego. Los cierres de click están ocultos y abren la trampa solo presionando la hoja.

Nuestro sistema F5 BSA- EI60 Línea acústica, cumple los requisitos de aislamiento acústico de hasta 42 dB

Probado por BTI Puchenau
según ES ISO 10140-2:2010

Posibles aplicaciones

Instalación al ras en paredes de yeso laminado con requisitos de protección contra incendios según la norma EN 13501-2 y requisitos de aislamiento acústico según la norma EN ISO 10140-2:2010.

Prueba de "estanqueidad al aire y al polvo" según la norma EN 12207.

- En paredes de la clase de resistencia al fuego EI60 con requisito de aislamiento acústico aumentado

Dimensiones

La trampa de línea acústica (sistema F5) está disponible en disponible en las siguientes medidas estándar:

Sistema F5 BSA - EI60	Medidas en mm	
	A	B
BSA200200G300	200	200
BSA300300G300	300	300
BSA400400G300	400	400
BSA500500G300	500	500
BSA600600G300	600	600

Ensayado hasta 800 x 800 mm

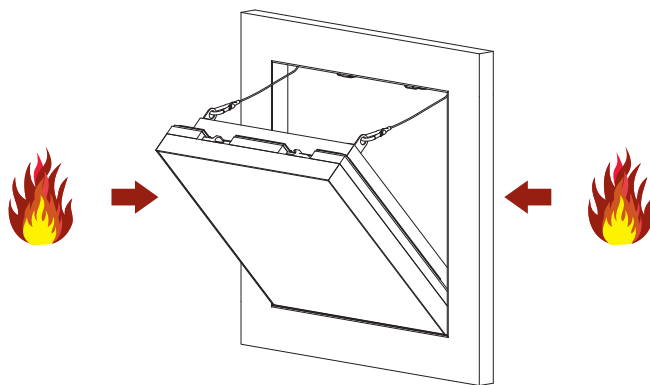
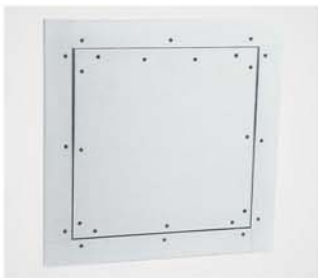
Dimensiones especiales

Producción de dimensiones especiales según las necesidades del cliente.

Cerraduras

La trampa puede ser suministrada con los siguientes tipos de cerradura:

- FS** Cerradura cuadradilla
- Z** Cerradura de cilindro simple
- PZ** Cerradura de cilindro europeo



Ventajas de nuestro sistema

- Fabricación rápida
- Producción de dimensiones especiales
- Solución comprobada técnicamente
- Instalación rápida sobre pared y techo
- Instalación al ras en techos y paredes de yeso laminado
- Elevado aislamiento acústico al aire
- Hoja extraíble

TRAMPILLA RESISTENTE AL FUEGO LÍNEA ACÚSTICA



Sistema F6 BDA - EI30 para techos de yeso laminado

EI30



Ensayo según normativa
EN ISO 10140-2:2010
(Medición de aislamiento acústico)
Según normativa **EN 13501-2**
(clasificación pruebas RF)

Descripción del producto

La trampa está compuesta por perfiles de aluminio con placa de yeso de 2x12,5 mm de grosor. La tapa interior está dotada de una estructura acústica especial en la parte posterior y puede extraerse sin dificultad. La trampa se suministra con cable de seguridad que lleva un mosquetón de enganche. Con el fin de evitar accidentes, el mosquetón se debe de enganchar después de cada uso. La instalación de nuestras trampillas sobre techos (no transitable) es muy fácil. Entre el marco y la hoja se debe dejar un espacio de 2,5 mm en el que se colocan las 2 juntas especiales. Estas protegen contra el aumento del ruido aéreo y garantizan un cierre hermético y le hacen resistente al fuego. Los cierres de click están ocultos y abren la trampa solo presionando la hoja.

Nuestro sistema F6 BDA- EI30 Línea acústica, cumple los requisitos de aislamiento acústico de hasta 42 dB

Probado por BTI Puchenau
según ES ISO 10140-2:2010

Posibles aplicaciones

Instalación al ras en paredes de yeso laminado con requisitos de protección contra incendios según la norma EN 13501-2 y requisitos de aislamiento acústico según la norma EN ISO 10140-2:2010.

Prueba de "estanqueidad al aire y al polvo" según la norma EN 12207.

- En techos suspendidos de placas de yeso de la clase de resistencia al fuego EI30 con mayor exigencia de aislamiento acústico.

Dimensiones

La trampa de línea acústica (sistema F5) está disponible en disponible en las siguientes medidas estándar:

Sistema F6 BDA - EI30	Medidas en mm	
	A	B
BDA200200D250	200	200
BDA300300D250	300	300
BDA400400D250	400	400
BDA500500D250	500	500
BDA600600D250	600	600

Ensayado hasta 800 x 800 mm

Dimensiones especiales

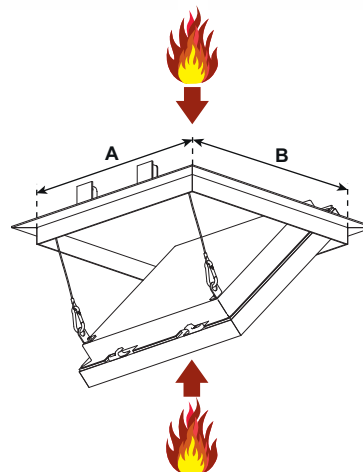
Producción de dimensiones especiales según las necesidades del cliente.

Cerraduras

La trampa puede ser suministrada con los siguientes tipos de cerradura:

- FS** Cerradura cuadrada
- Z** Cerradura de cilindro simple
- PZ** Cerradura de cilindro europeo

para requisitos de
aislamiento acústico



Ventajas de nuestro sistema

- Fabricación rápida
- Producción de dimensiones especiales
- Solución comprobada técnicamente
- Instalación rápida sobre pared y techo
- Instalación al ras en techos y paredes de yeso laminado
- Elevado aislamiento acústico al aire
- Hoja extraíble



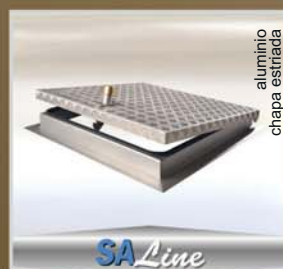
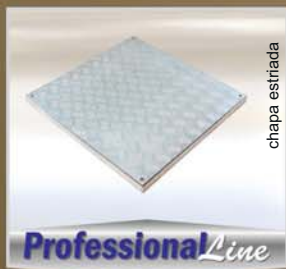
Ventajas

- económico & estable
- solución técnica probada
- demostrado miles de veces en la práctica
- instalación rápida y sencilla



Descubra también nuestras

TRAMPILLAS PARA PISOS Y PAVIMENTOS



**Entrega rápida,
directamente desde
nuestro almacén**

**Medidas especiales
disponibles a corto
plazo previa solicitud**

**Medidas estándar,
envío inmediato**
(de 40x40 cm hasta 100x100cm)

**Siempre en stock
aprox. 5000
trampillas para
pisos y pavimentos**

**Solicite nuestro
catálogo de
"Trampillas para
pisos y pavimentos"!**



TRAMPILLAS DE INSPECCIÓN PARA PAREDES/ TECHOS MACIZOS Y EXTERIOR/FACHADA

PAREDES MACIZAS/
-TECHOS/EXTERIOR/
EXTERIOR/FACHADA



Página 35

**Trampillas de
inspección para
paredes macizas
y techos macizos
sin protección
contra incendios**

Sistema MW/MWS



Página 36

**Trampillas de
inspección
resistentes al
fuego para
paredes sólidas
EI30**

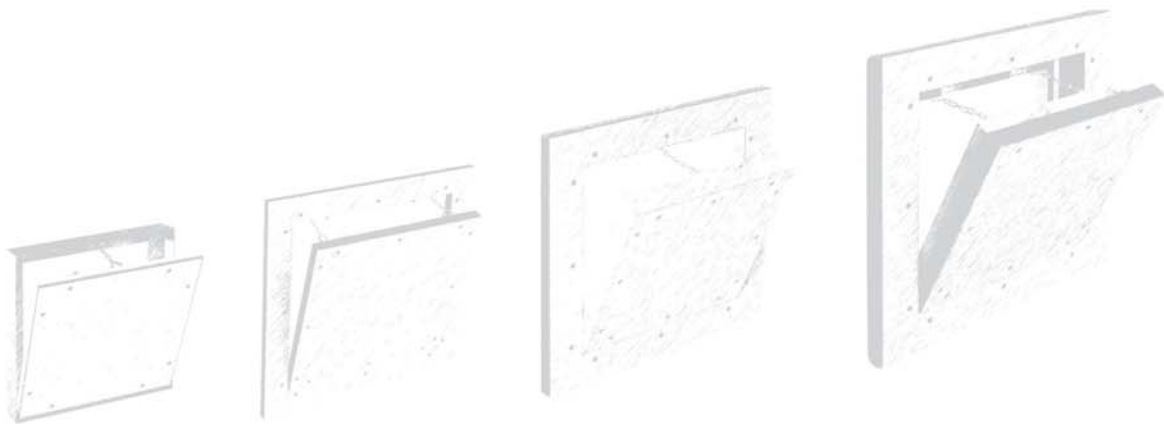
Sistema BMW EI30



Página 37

**Trampillas de
inspección
resistentes al
fuego para
paredes sólidas
EI90**

Sistema BMW EI90



TRAMPILLAS PARA PAREDES DE OBRA

Sistema MW/MWS - Trampilla para paredes de obra



MW



Se puede instalar en techos y además se puede fabricar con apertura de lado

MWS



MW



MWS



MW



MWS

Campo de aplicación

En paredes y techos de obra o macizos.

Dimensiones

Se trata de productos a medida que se fabrican exactamente según las especificaciones del cliente.

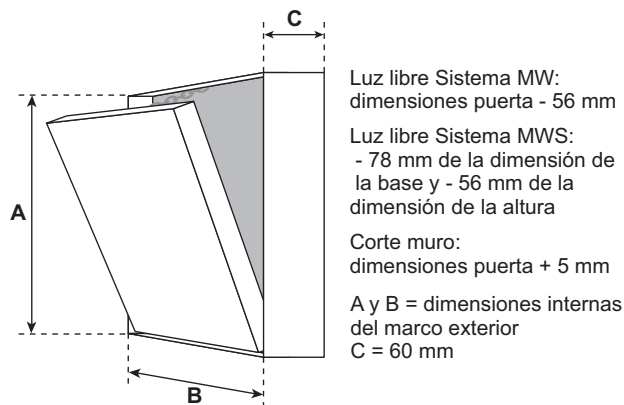
Cerraduras

La trampilla puede ser suministrada con los siguientes tipos de cerradura:

- FS** Cerradura cuadradilla
- Z** Cerradura de cilindro simple
- PZ** Cerradura de cilindro europeo

Descripción del producto

La trampilla está compuesta de marcos de aluminio con placa de yeso laminado hidrófuga con hoja extraíble. Los dos marcos de la trampilla están compuestos por cuatro perfiles soldados sólidamente entre ellos por medio de un procedimiento especial. La trampilla se suministra con cable de seguridad que lleva un mosquetón de enganche. Con el fin de evitar accidentes, el mosquetón se debe de enganchar después de cada uso. Entre el marco y la hoja queda un espacio de 1,50 mm. Los cierres de click están ocultos y abren la trampilla solo presionando la hoja. Este sistema fue desarrollado especialmente para ser colocado en paredes y techos de obra o macizos. La trampilla se puede quedar a ras. También la podemos fabricar para alicatar.



Ventajas de nuestro sistema

- Soluciones económicas
- Fabricación rápida
- Instalación rápida y sin problemas
- Sólidos perfiles en aluminio
- Soluciones comprobadas técnicamente
- Instalación rápida a ras de paredes o techos de obra o macizos



TRAMPILLA RESISTENTE AL FUEGO

Sistema BMW EI30 - Para paredes de obra o bloque

EI30

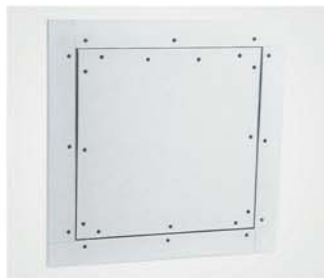
30 min.
RESISTENCIA AL FUEGO



Según normativa EN 13501-2
(clasificación pruebas RF)

Descripción del producto

La trampa está compuesta por perfiles de aluminio con placa de yeso laminado GKF de 25mm (EI30). Los marcos de la trampa están compuestos por cuatro perfiles sólidamente soldados entre ellos por medio de un procedimiento especial. La trampa se suministra con cable de seguridad que lleva un mosquetón de enganche. Con el fin de evitar accidentes, el mosquetón se debe de enganchar después de cada uso. Entre el marco y la hoja queda un espacio de 1,5 mm que contiene una junta perfilada de expansión resistente al fuego. Los cierres de click están ocultos y abren la trampa solo presionando la hoja.



La hoja es extraíble



Las trampillas también se pueden suministrar con cerradura cuadrada (FS), cerradura de cilindro simple (Z) o cerradura de cilindro europeo (PZ). Con las pletinas de instalación adjuntas se puede instalar fácilmente la trampa en la pared de obra.

Posibilidades de aplicación

Para toda clase de paredes de obra o macizas.

Dimensiones

La trampa está ensayada hasta la medida 800X800 mm. La tapa de inspección resistente al fuego está disponible en los siguientes tamaños estándar:

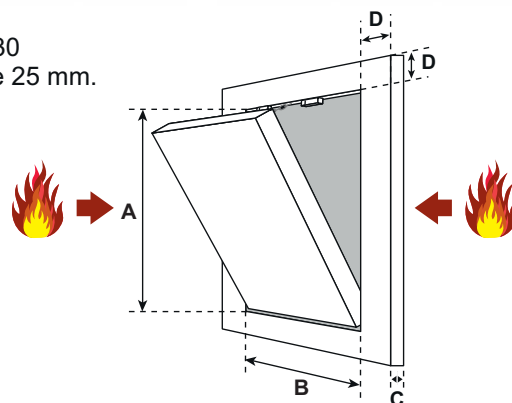
Sistema BMW	Medidas en mm			
	A	B	C	D
BMW200200G250	200	200	25	57
BMW300300G250	300	300	25	57
BMW300300G250	400	400	25	57
BMW300300G250	500	500	25	57
BMW300300G250	600	600	25	57

Cerraduras

La trampa puede ser suministrada con los siguientes tipos de cerradura:

- FS** Cerradura cuadrada
- Z** Cerradura de cilindro simple
- PZ** Cerradura de cilindro europeo

Ejemplo EI30 con GKF de 25 mm.



D = 57 mm

Dimensiones especiales

Producción de dimensiones especiales según las necesidades del cliente (dentro de las medidas mínimas y máximas según el ensayo).

Ventajas de nuestro sistema

- Fabricación rápida
- Instalación rápida y sin problemas
- Solución técnicamente comprobada
- Instalación rápida sobre paredes de obra o macizas
- Apto para instalación en azulejos
- Instalación al ras de la pared

Montaje en pared



Ver vídeo de instalación

TRAMPILLA RESISTENTE AL FUEGO

Sistema BMW EI90 - Para paredes de obra o bloque

EI90 - EI120

90 min.
RESISTENCIA AL FUEGO



Según normativa EN 13501-2
(clasificación pruebas RF)

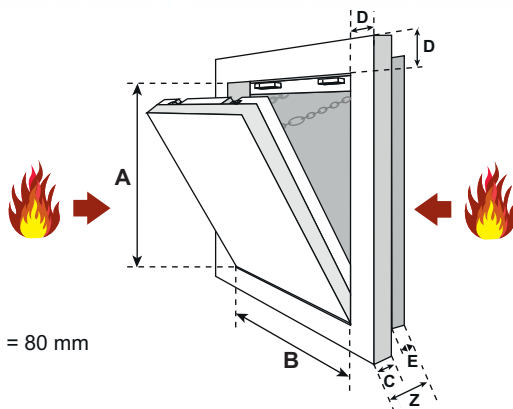
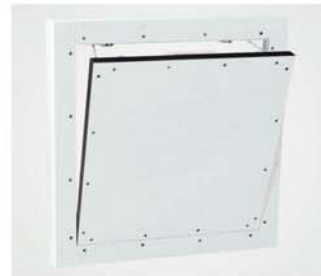
Certificación Europea

Descripción del producto

La trampa está compuesta por perfiles de aluminio con placa de yeso laminado GFK de 40 mm (EI90). Los marcos de la trampa están compuestos por cuatro perfiles sólidamente soldados entre ellos por medio de un procedimiento especial. La doble placa de RF en la parte trasera de la hoja logra la protección contra incendios requerida. La trampa se suministra con dos cadenas de seguridad con mosquetones de enganche. Con el fin de evitar accidentes, los mosquetones se deben de enganchar después de cada uso. Entre el marco y la hoja queda un espacio de 1,5 mm que contiene una junta perfilada de expansión resistente al fuego.



La hoja es extraíble



C = 40 mm
D = 57 mm
E = 40 mm
Z = espesor total = 80 mm

Los cierres de click están ocultos y abren la trampa solo presionando la hoja. Las trampas también se pueden suministrar con cerradura cuadradilla (FS), cerradura de cilindro simple (Z) o cerradura de cilindro europeo (PZ). Con las pletinas de instalación adjuntas se puede instalar fácilmente la trampa en la pared de obra.

Posibilidades de aplicación

Para toda clase de paredes de obra o macizas.

Dimensiones

La trampa está ensayada hasta la medida 800X800 mm.

La tapa de inspección resistente al fuego está disponible en los siguientes tamaños estándar:

Sistema BMW	Medidas en mm			
	A	B	C	D
BMW200200G400	200	200	25	57
BMW300300G400	300	300	25	57
BMW300300G400	400	400	25	57
BMW300300G400	500	500	25	57
BMW300300G400	600	600	25	57

Cerraduras

La trampa puede ser suministrada con los siguientes tipos de cerradura:

- FS** Cerradura cuadradilla
- Z** Cerradura de cilindro simple
- PZ** Cerradura de cilindro europeo

Dimensiones especiales

Producción de dimensiones especiales según las necesidades del cliente (dentro de las medidas mínimas y máximas según el ensayo).

Ventajas de nuestro sistema

- Fabricación rápida
- Instalación rápida y sin problemas
- Solución técnicamente comprobada
- Instalación rápida sobre paredes de obra o macizas
- Apto para instalación en azulejos

Montaje en pared



Ver vídeo de instalación

Página 39

¿Por qué "Estanqueidad al agua de lluvia con viento"?



Página 40

Trampilla de inspección para fachadas "a prueba de lluvia" para enlucir

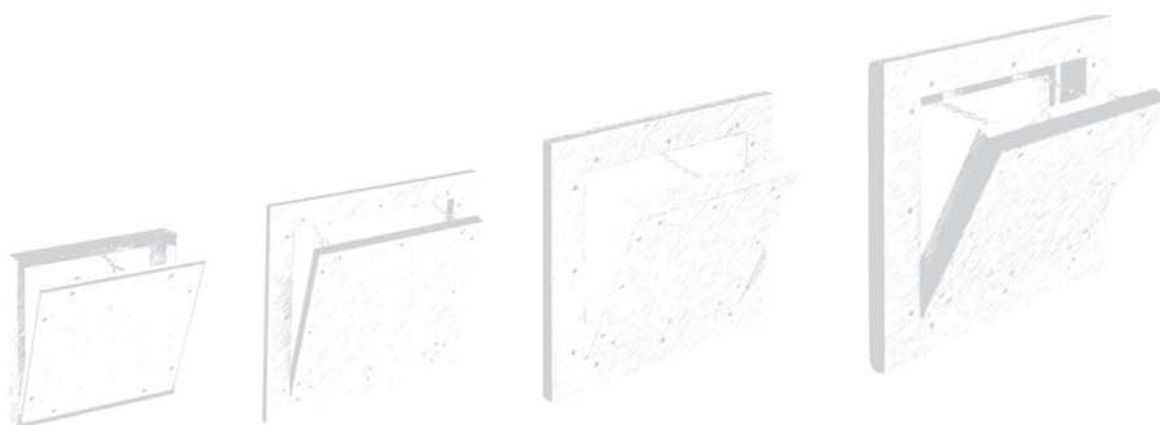
Sistema MPWD



Página 41

Trampilla de inspección para exteriores "a prueba de lluvia" con superficie metálica

Sistema B-EXT



¿POR QUÉ "ESTANQUEIDAD AL AGUA DE LLUVIA CON VIENTO"?

Este término se refiere a la resistencia de una ventana o puerta a la penetración de humedad causada por el viento, la lluvia y el continuo uso.

Si una construcción (por ejemplo, una fachada) además está expuesta al viento, se forma una presión de retención delante de esta construcción, dicha presión depende de la velocidad del viento. Esta presión de retención impulsa adicionalmente el agua de lluvia a través de la impermeabilización, por lo que la resistencia al agua de lluvia con viento (el agua viene de lado), se especifica con una presión en Pascales (Pa). Por ejemplo, una resistencia a la lluvia de 600 Pa significa que el agua de lluvia no penetra en una junta de estanqueidad incluso bajo una carga de 600 Pa de presión.

La resistencia a la lluvia se define en la normativa EN 12208. Los ensayos se llevan a cabo según la normativa EN 1027.

Clasificación según EN 12208 (Método 1A) ¹	Clasificación según EN 12208 (Método 1B) ²	Presión de ensayo (PA)	Duración (min)
1A	1B	0	15
2A	2B	50	20
3A	3B	100	25
4A	4B	150	30
5A	5B	200	35
6A	6B	250	40
7A	7B	300	45
8A	-	450	50
9A	-	600	55

FF Systems Trampillas de Inspección para el exterior "a prueba de agua de lluvia" con viento



Sistema MPWD –
Trampilla de inspección para fachadas en el exterior "a prueba de agua de lluvia con viento"

La trampilla de inspección es "a prueba de agua de lluvia con viento" según EN 1027

Clasificación 2A según EN 12208 (junto con cerradura de cilindro simple)

Clasificación 5A según EN 12208 (sin ninguna cerradura)



Sistema B-EXT –
Trampilla de inspección metálica para el exterior "a prueba de agua de lluvia con viento"

La trampilla de inspección es "a prueba de agua de lluvia con viento" según EN 1027

Clasificación 3A según EN 12208 (junto con cerradura de cilindro simple)

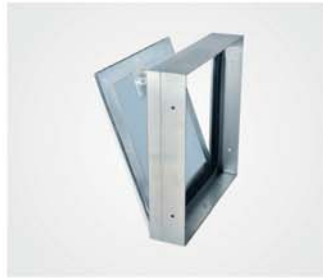
Clasificación 9A según EN 12208 (sin ninguna cerradura)

TRAMPILLAS PARA EXTERIORES A PRUEBA DE AGUA DE LLUVIA CON VIENTO

Sistema MPWD - Trampilla para exteriores

Descripción del producto

La trampilla está compuesta por perfiles de aluminio con placa cementada y una cerradura de cilindro con llave. Los dos marcos de la trampilla están compuestos por cuatro perfiles soldados sólidamente entre ellos por medio de un procedimiento especial. El marco exterior tiene un grosor de 60 mm y está diseñado para ser instalado sobre paredes de bloque o ladrillo. La trampilla está provista de ganchos de anclaje con posibilidad de fijarse por medio de tacos. La trampilla se suministra con cable de seguridad que lleva un mosquetón de enganche. Con el fin de evitar accidentes, el mosquetón se debe de enganchar después de cada uso. Entre el marco y la hoja queda un espacio de 3 mm que contiene una junta con un cepillo a prueba de aire y polvo y otra junta especial a presión para la protección de los agentes atmosféricos. La instalación de la trampilla en la fachada del exterior se puede instalar directamente en la pared de obra (sin aislamiento) o instalarla directamente en el aislamiento térmico (espuma aislante) a partir de un grosor de 80 mm.



Medidas estándar

Sistema MPWD	Medidas en mm		
	A	B	C
MPWD200200	200	200	78
MPWD300300	300	300	78
MPWD400400	400	400	78
MPWD500500	500	500	78
MPWD600600	600	600	78

Las trampillas con medidas estándar tenemos en stock.

La trampilla de inspección es "a prueba de agua de lluvia con viento" según la norma EN 1027

- Clase 2A según EN 12208 (junto con cerradura de cilindro redondo)
- Clase 5A según EN 12208 (sin ninguna cerradura)
- Según Informe de ensayo FEA220114_00_00TR (GiB GmbH Arnstorf)

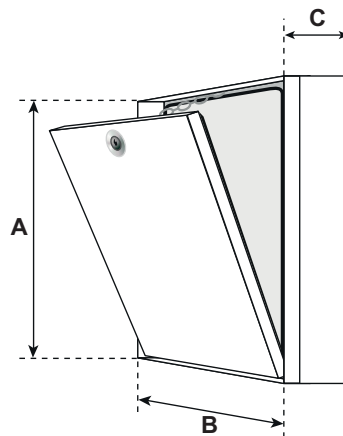
Dimensiones especiales

Producción de dimensiones especiales según las necesidades del cliente.

Cerraduras

La trampilla puede ser suministrada con los siguientes tipos de cerradura:

- Z** Cerradura de cilindro simple
- PZ** Cerradura de cilindro europeo



Luz libre:
dimensiones hoja - 56 mm

Corte placa:
dimensiones hoja + 5 mm

A y B = dimensiones internas
del marco exterior
C = 90 mm

Ventajas de nuestro sistema

- Soluciones económicas
- Fabricación rápida
- Instalación rápida y sin problemas
- Sólidos perfiles de aluminio
- Soluciones comprobadas técnicamente
- Instalación a ras de pared de obra o maciza

Montaje en pared de obra o bloques en le exterior



Ver vídeo de instalación

TRAMPILLAS PARA EXTERIORES A PRUEBA DE AGUA DE LLUVIA CON VIENTO

Sistema B-EXT - de metal

EXTERIOR



Descripción del producto

La trampilla B-EXT está compuesta por un estable marco y hoja de chapa de acero con un grosor de 1 mm, lacada en blanco con un aislamiento interno. Lacado estándar: Blanco RAL 9010.

Las perforaciones laterales garantizan una instalación segura en toda clase de paredes. La junta especial de última generación, instalada sobre todo el marco perimetral, hace que sea a prueba de agua.

La trampilla cumple la normativa EN 1027 sobre estanquidad al agua de lluvia con viento

La trampilla de inspección es "a prueba de agua de lluvia con viento" según la norma EN 1027

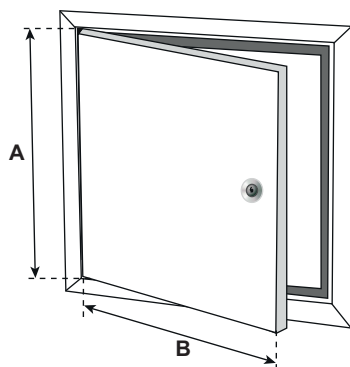
- Clasificación 3A según EN 12208 (junto con cerradura de cilindro simple)
- Clasificación 9A según EN 12208 (sin ninguna cerradura)



Campo de aplicación

La trampilla B-EXT se puede instalar en paredes de obra o macizas y con aislamiento térmico.

La trampilla fue desarrollada especialmente para su uso en exteriores.



Medidas estándar

Sistema B-EXT	Medidas en mm	
	A	B
B-EXT200200V	200	200
B-EXT300300V	300	300
B-EXT400400V	400	400
B-EXT500500V	500	500
B-EXT600600V	600	600

Dimensiones especiales

Producción de dimensiones especiales según las necesidades del cliente.

Opcional: es posible fabricar la trampilla con chapa de acero inoxidable de 1 mm (RAL 9010).

Opcionalmente se puede fabricar la trampilla B-EXT en cualquier color RAL.

Cerraduras

La trampilla puede ser suministrada con los siguientes tipos de cerradura:

- TL** Cerradura cuadrada
- Z** Cerradura de cilindro simple y llave

Ventajas de nuestro sistema

- Soluciones económicas
- Fabricación rápida
- Instalación rápida y sin problemas
- Solución técnicamente comprobada
- Aplicación universal
- Con cerradura

TRAMPILLAS DE INSPECCIÓN DE CHAPA DE ACERO

CHAPA DE ACERO



Página 43

Trampilla de inspección de chapa de acero con cerradura de cuadradilla

Sistema B1



Página 43

Trampilla de inspección de chapa de acero **estanca al aire y polvo con cerradura de cuadradilla**

Sistema B1



Página 44

Trampilla de inspección de chapa de acero con cerradura de click

Sistema B2



Página 45

Trampilla de inspección de chapa de acero con cerradura de cilindro

Sistema B3



Página 45

Trampilla de inspección de chapa de acero **estanca al aire y polvo con cerradura de cilindro**

Sistema B3



Página 46

Trampilla de inspección de chapa de acero con cerradura de cilindro europeo

Sistema B4



Acero inoxidable



Ranurada o perforada



Doble hoja



Acero inoxidable

TRAMPILLA EN CHAPA DE ACERO

Sistema B1 - Trampilla de inspección de chapa de acero blanca con cerradura de cuadradilla



Descripción de producto

La trampilla está compuesta por un perfil y una hoja en chapa de acero galvanizado en color standard blanco RAL 9016 o acero inoxidable con cerradura de cuadradilla. El sistema tiene un marco con perfiles redondeados para un cierre más preciso sobre pared o techo.

Los cuatro anclajes del muro son ajustables y permiten la instalación segura ya sea en paredes o techos. La hoja no es extraíble, con apertura hacia la derecha o hacia la izquierda.

Posibilidad de aplicación

La trampilla se puede instalar en paredes o techos de placa de yeso laminado, así como en paredes/techos macizos.



Doble hoja



Acero inoxidable

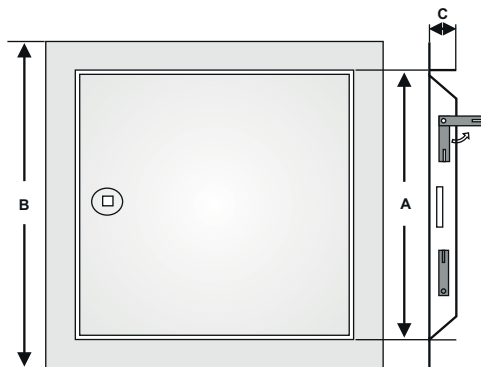


¡NUEVO! Ahora también disponible en versión perforada o con ranuras

Dimensiones

La trampilla está disponible en las siguientes medidas estándar:

- 200 x 200 mm
- 300 x 300 mm
- 400 x 400 mm
- 500 x 500 mm
- 600 x 600 mm



(Medida de hueco = Medida de pedido + 10 mm)

A = Medidas del pedido B = Dimensión A + 35 mm C = 25 mm

Dimensiones especiales

Producción de medidas especiales según las necesidades del cliente. La trampilla está disponible en otras variantes como acero galvanizado en color standard blanco RAL 9016 o acero inoxidable. También está disponible una versión de doble hoja. No dude en contactarnos para más información.

NOVEDAD

Esta trampilla también está disponible en la versión a prueba de aire y polvo



Ensayo hasta la dimensión 600 x 600 mm

Estanca al aire según EN12207
(Clasificación de la permeabilidad al aire - ventanas y puertas)

Ventajas de nuestro sistema

- Solución económica
- Posibilidad de entrega a corto plazo
- Instalación rápida y sin obstáculos
- Solución comprobada técnicamente
- Disponible en casi cualquier color

Metálica con llave cuadradilla
Montaje en pared



Ver vídeo de instalación

Metálica con llave cuadradilla
Montaje en techo



Ver vídeo de instalación

Metálica con llave cuadradilla
estanca al aire y polvo
Montaje en pared



Ver vídeo de instalación

Metálica con llave cuadradilla
estanca al aire y polvo
Montaje en techo



Ver vídeo de instalación

TRAMPILLA DE INSPECCIÓN EN CHAPA DE ACERO

Sistema B2 - Trampilla de inspección de chapa de acero blanca con cerradura de click

Descripción de producto

La trampilla está compuesta por un perfil y una hoja en chapa de acero galvanizado en color standard blanco RAL 9016 o acero inoxidable con cierres de click. Los cierres de click ocultos, abren la trampilla de inspección cuando se presionan. El sistema tiene un marco con perfiles redondeados para un cierre más preciso sobre pared o techo.

Los cuatro anclajes del muro son ajustables y permiten la instalación segura ya sea en paredes o techos. La hoja no es extraíble, con apertura hacia la derecha o hacia la izquierda.



Acero inoxidable



Posibilidad de aplicación

La trampilla se puede instalar en paredes o techos de placa de yeso laminado, así como en paredes/techos macizos.

Dimensiones

La trampilla está disponible en las siguientes medidas estándar:

- 200 x 200 mm
- 300 x 300 mm
- 400 x 400 mm
- 500 x 500 mm
- 600 x 600 mm

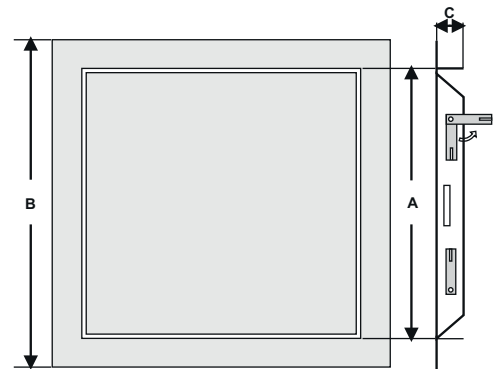
(Medida de hueco = Medida de pedido +10 mm)

Dimensiones especiales

Producción de medidas especiales según las necesidades del cliente.

La trampilla está disponible en otras variantes como acero galvanizado en color standard blanco RAL 9016 o acero inoxidable.

No dude en contactarnos para más información.



A = Medidas del pedido B = Dimensión A + 35 mm C = 25 mm

Ventajas de nuestro sistema

- Solución económica
- Posibilidad de entrega a corto plazo
- Instalación rápida y sin obstáculos
- Solución comprobada técnicamente
- Disponible en casi cualquier color

Montaje en pared



Ver vídeo de instalación

Montaje en techo



Ver vídeo de instalación

TRAMPILLA DE INSPECCIÓN EN CHAPA DE ACERO

Sistema B3 - Trampilla de inspección de chapa de acero blanca con cerradura de cilindro

Descripción de producto

La trampilla está compuesta por un perfil y una hoja en chapa de acero galvanizado en color standard blanco RAL 9016 o acero inoxidable con cerradura de cilindro. El sistema tiene un marco con perfiles redondeados para un cierre más preciso sobre pared o techo.

Los cuatro anclajes del muro son ajustables y permiten la instalación segura ya sea en paredes o techos. La hoja no es extraíble, con apertura hacia la derecha o hacia la izquierda.

Posibilidad de aplicación

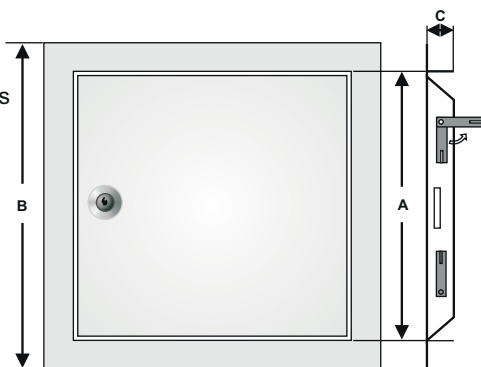
La trampilla se puede instalar en paredes o techos de placa de yeso laminado o sobre muro.



Dimensiones

La trampilla está disponible en las siguientes medidas estándar:

- 200 x 200 mm
- 300 x 300 mm
- 400 x 400 mm
- 500 x 500 mm
- 600 x 600 mm



(Medida de hueco = Medida de pedido + 10 mm)

A = Medidas del pedido B = Dimensión A + 35 mm C = 25 mm

Dimensiones especiales

Producción de medidas especiales según las necesidades del cliente. La trampilla está disponible en otras variantes como acero galvanizado en color standard blanco RAL 9016 o acero inoxidable. También está disponible una versión de doble hoja. No dude en contactarnos para más información.

NOVEDAD

Esta trampilla también está disponible en la versión a prueba de aire y polvo



Ensayo hasta la dimensión 600 x 600 mm

Estanca al aire según EN12207
(Clasificación de la permeabilidad al aire - ventanas y puertas)

Ventajas de nuestro sistema

- Solución económica
- Posibilidad de entrega a corto plazo
- Instalación rápida y sin obstáculos
- Solución comprobada técnicamente
- Disponible en casi cualquier color

Montaje en pared



Ver vídeo de instalación

Montaje en techo



Ver vídeo de instalación

TRAMPILLA DE INSPECCIÓN EN CHAPA DE ACERO

Sistema B4 - Trampilla de inspección de chapa de acero blanca con cerradura de cilindro europeo

Preparados para cilindros europeos in situ

Descripción de producto

La trampilla está compuesta por un perfil y una hoja en chapa de acero galvanizado en color standard blanco RAL 9016 o acero inoxidable con cerradura de cilindro europeo. El sistema tiene un marco con perfiles redondeados para un cierre más preciso sobre pared o techo.

Los cuatro anclajes del muro son ajustables y permiten la instalación segura ya sea en paredes o techos. La hoja no es extraíble, con apertura hacia la derecha o hacia la izquierda.



Posibilidad de aplicación

La trampilla se puede instalar en paredes o techos de placa de yeso laminado, así como en paredes/techos macizos.

Dimensiones

La trampilla está disponible en las siguientes medidas estándar:

- 200 x 200 mm
- 300 x 300 mm
- 400 x 400 mm
- 500 x 500 mm
- 600 x 600 mm

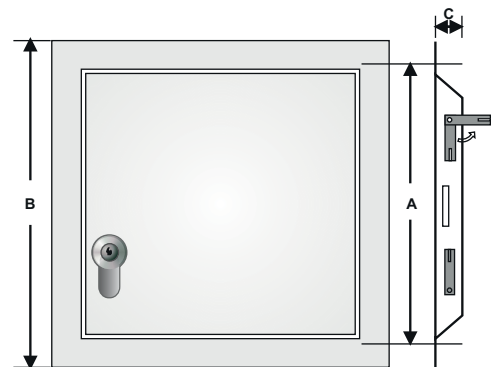
(Medida de hueco = Medida de pedido +10 mm)

Dimensiones especiales

Producción de medidas especiales según las necesidades del cliente.

La trampilla está disponible en otras variantes como acero galvanizado en color standard blanco RAL 9016 o acero inoxidable.

No dude en contactarnos para más información.



A = Medidas del pedido B = Dimensión A + 35 mm C = 25 mm

Ventajas de nuestro sistema

- Solución económica
- Posibilidad de entrega a corto plazo
- Instalación rápida y sin obstáculos
- Solución comprobada técnicamente
- Disponible en casi cualquier color
- Con cerradura
- Perfectamente adecuado para sistemas de cierre in situ

Montaje en pared



Ver vídeo de instalación

TIPO DE CERRADURAS

Las cerraduras enumeradas a continuación pueden instalarse en nuestras trampillas y puertas de inspección.

CERRADURAS



SN	Cerradura de click	SN	SN

FS	Cerradura cuadradilla	KS	FS

Z	Cerradura de cilindro simple	Z	Z

PZ	Cerradura de cilindro europeo	PZ1	PZ2
		Aplicación del cilindro a cargo del cliente	Cilindro incluido

SD	Cerradura de tornillo (para apertura con destornillador recto)	SD0	SD1 Ø 22	SD2 Ø 13

H	Cerradura de tuerca (para apertura con llave de Allen)	H0	H1 Ø 22	H2 Ø 13

P	Cerradura de tuerca con bloqueo de seguridad	P0	P1 Ø 22	P2 Ø 13



TRAMPILLAS DE INSPECCIÓN
BY FF SYSTEMS S.L.

Pol. Ind. Pla de la Vallonga
C/Mistral 91-93
03006 Alicante

+34-865 829 240
info@ffsystems.es
www.ffsystems.es

FFSystems
ADVANCED ACCESS PANELS